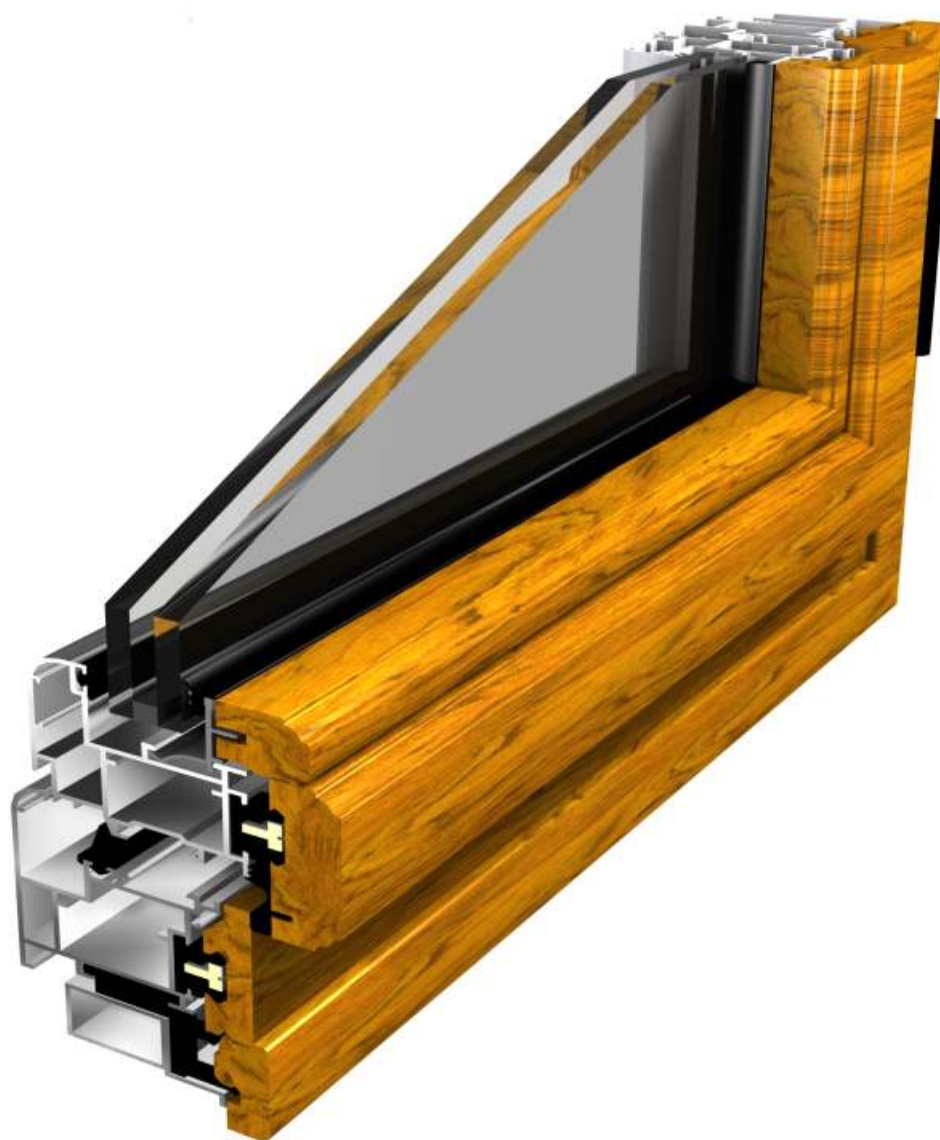


serie

<< NOBILE >>

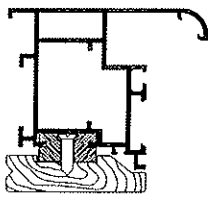
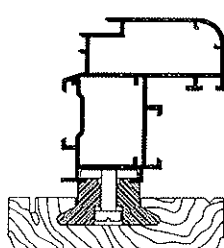
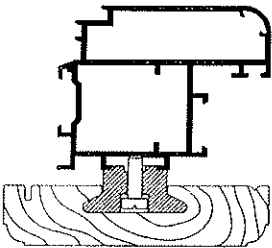
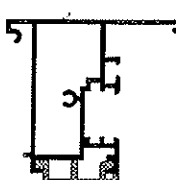
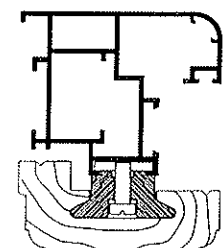
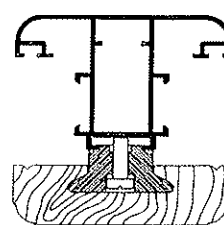


**Alugom**   
sistemas  
arquitectura  
en aluminio



CARPINTERIA MIXTA  
(ALUMINIO-MADERA SIN JUNQUILLO)

*perfiles*

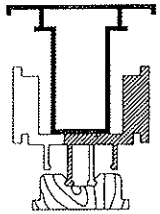
REFERENCIA		DISEÑO	DENOMINACION	SISTEMA *		
				c/j	s/j	c
exterior	8355		CERCO			●
interior	ALG12					
exterior	8356		HOJA		●	
interior	ALG11					
exterior	ALG3		HOJA BALCONERA PARA JUNQUILLO		●	
interior						
exterior	8357		ACOPLE INVERSORA			●
interior	4609 (Perfil PVC)					
exterior	ALG4		CERCO FIJO		●	
interior						
exterior	ALG2		PILASTRA		●	
interior						

\* c/j = con junquillo    s/j = sin junquillo    c = perfil común a ambos



CARPINTERIA MIXTA  
(ALUMINIO-MADERA SIN JUNQUILLO)

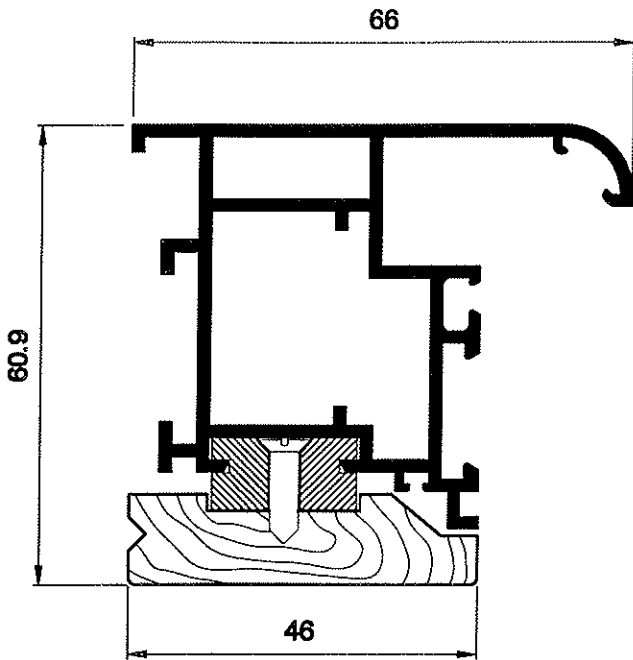
*perfiles*

REFERENCIA		DISEÑO	DENOMINACION	SISTEMA *		
				c / j	s / j	c
exterior	8362		UNION DE CERCOS			●
interior	ALG17					
exterior						
interior						
exterior						
interior						
exterior						
interior						
exterior						
interior						
exterior						
interior						

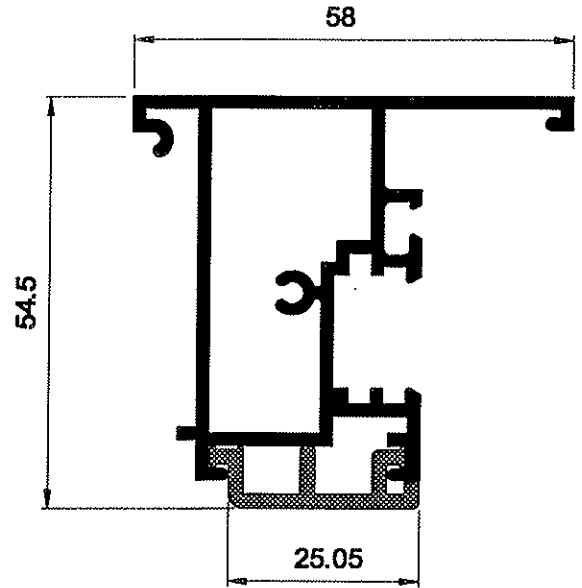
\* c / j = con junquillo    s / j = sin junquillo    c = perfil comun a ambos



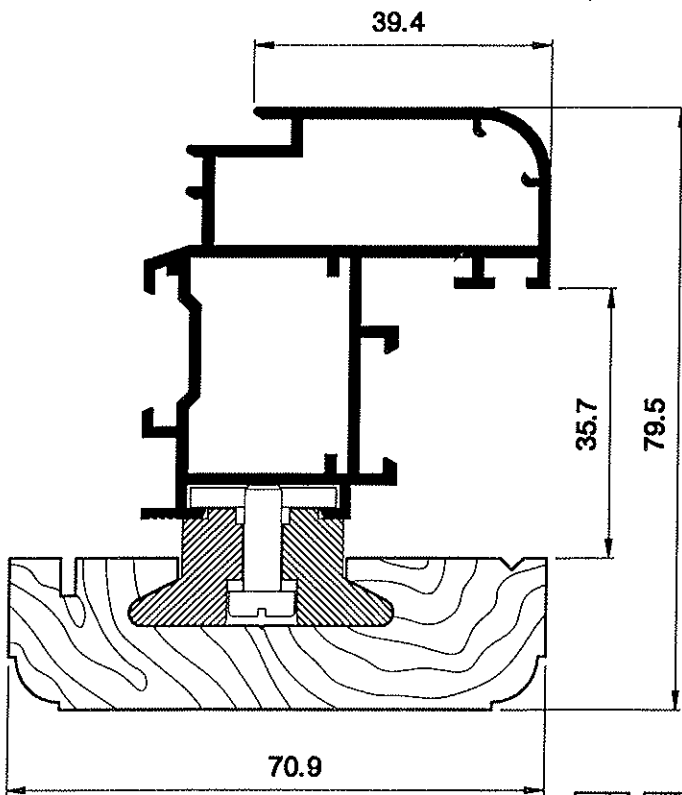
**CARPINTERIA MIXTA**  
**(ALUMINIO-MADERA SIN JUNQUILLO)**



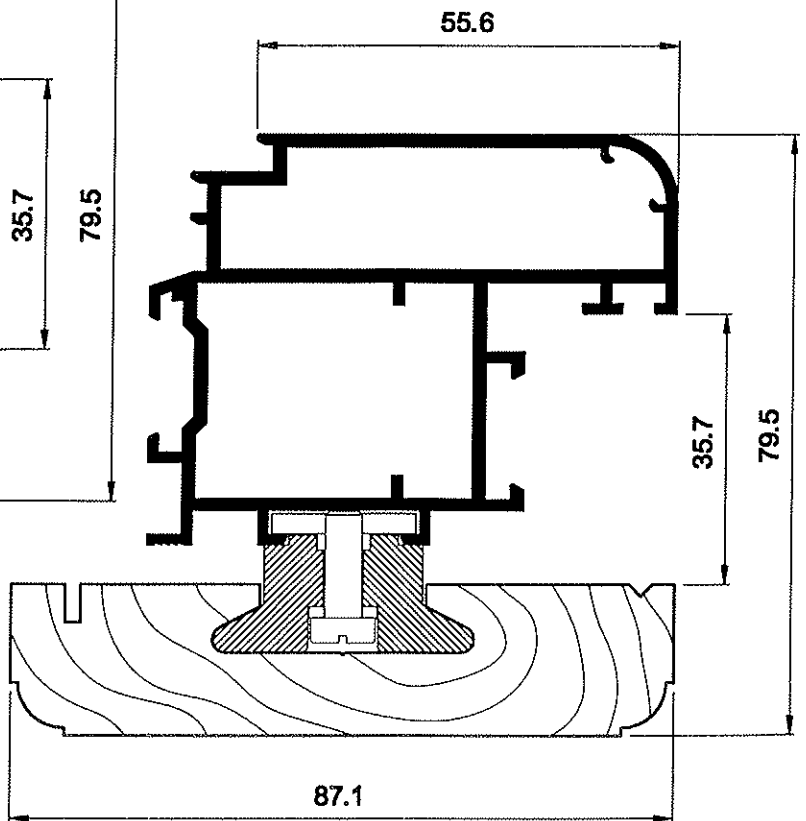
**CERCO**



**ACOPLE INVERSORA**



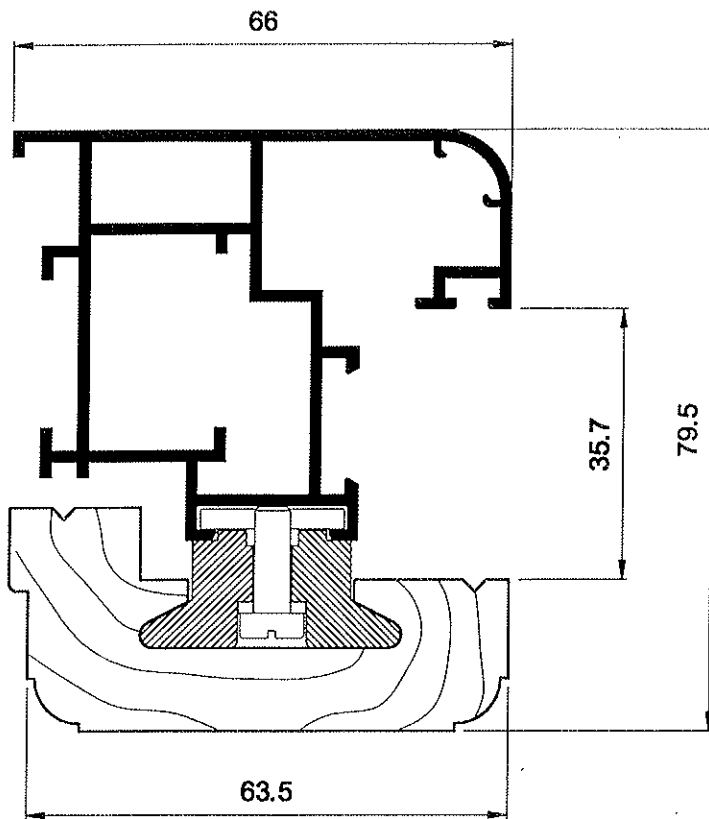
**HOJA**



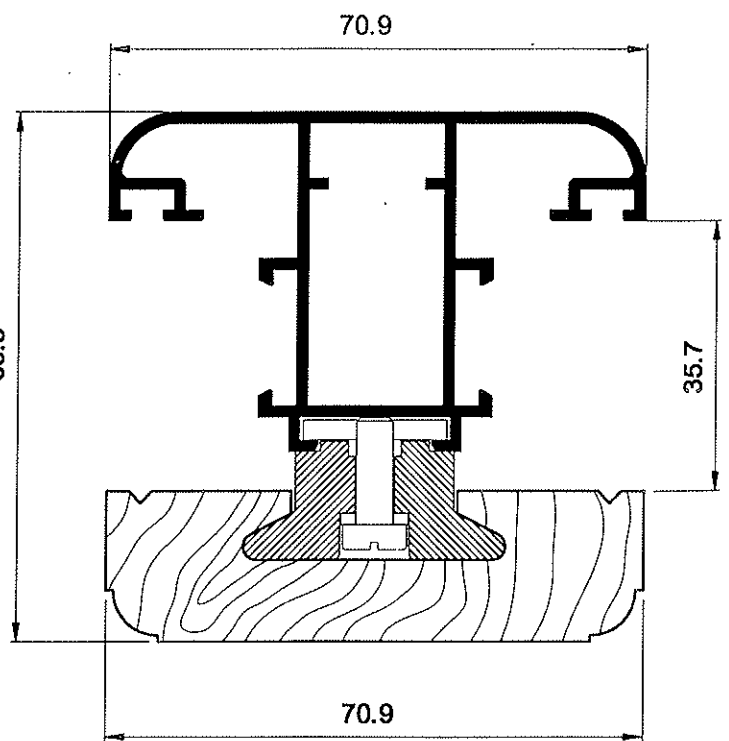
**HOJA BALCONERA**



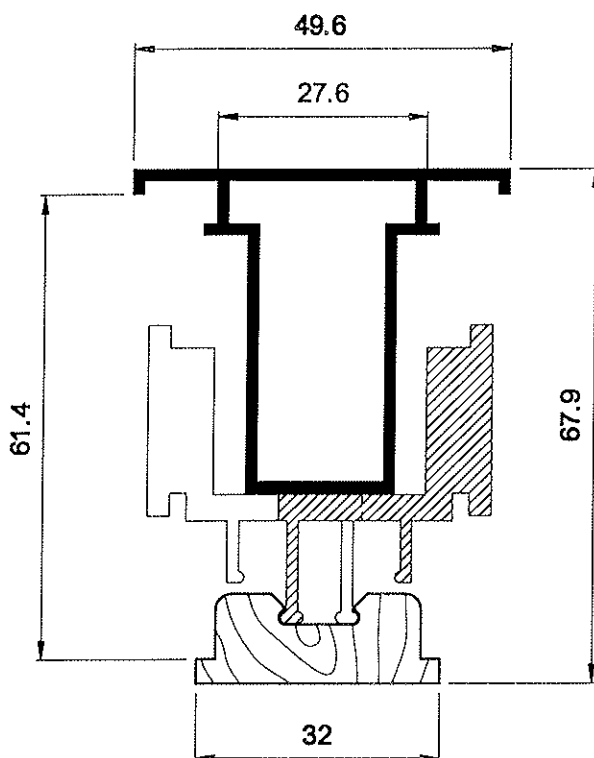
CARPINTERIA MIXTA  
(ALUMINIO-MADERA SIN JUNQUILLO)



CERCO FIJO



PILASTRA

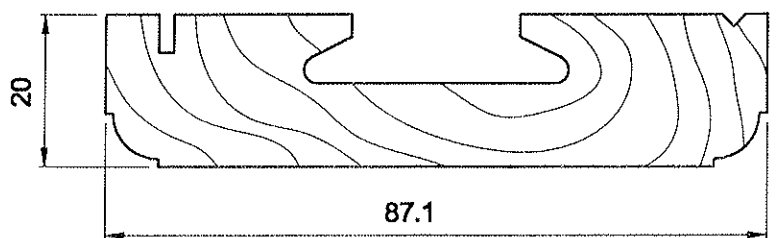
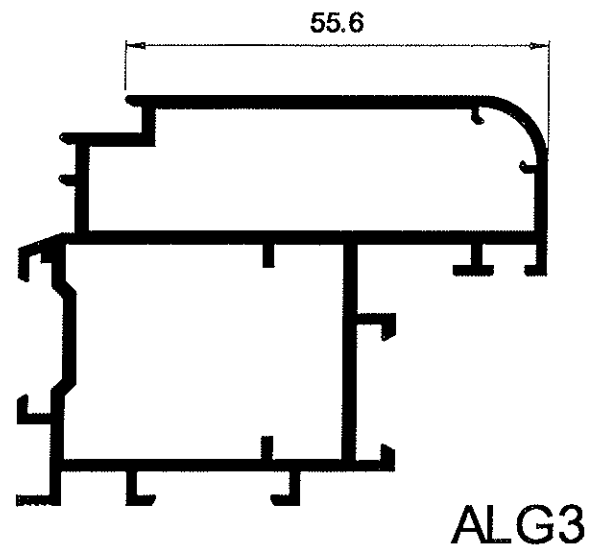
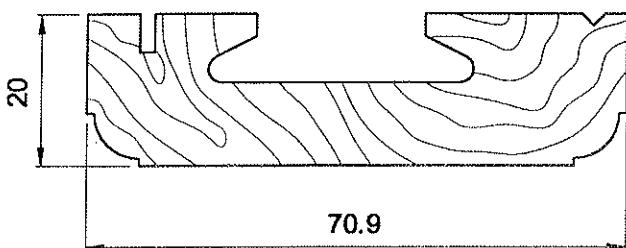
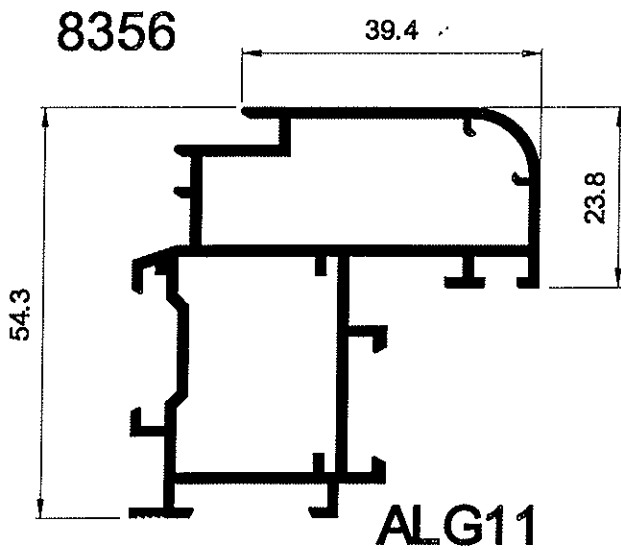
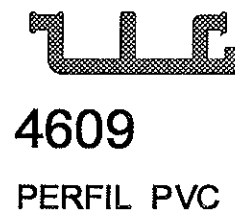
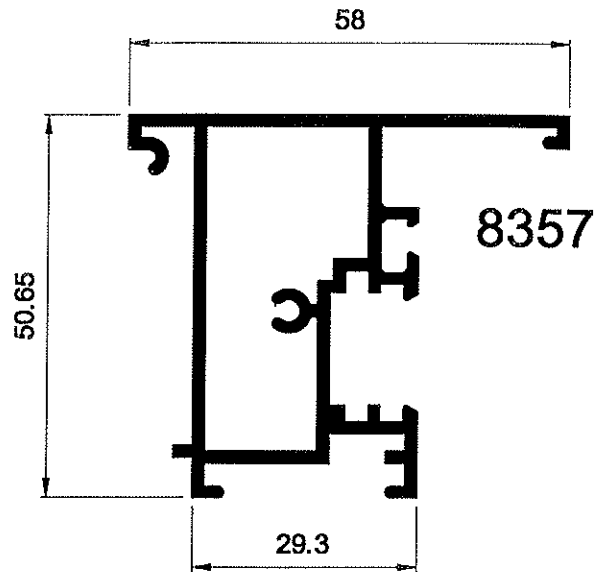
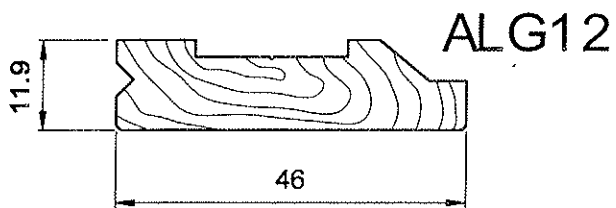
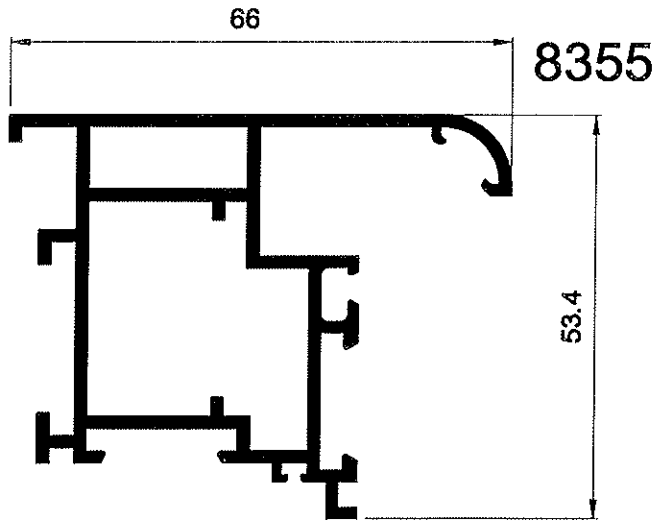


UNION DE CERCOS



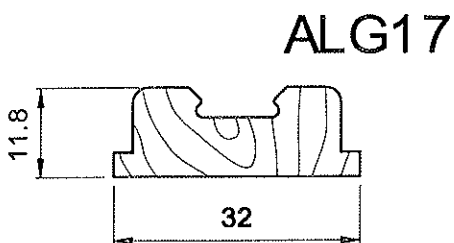
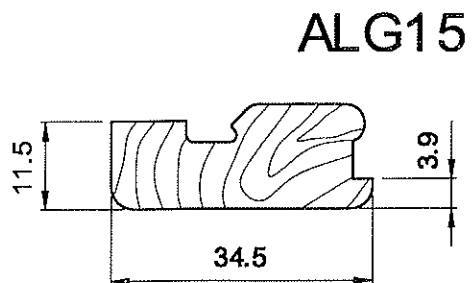
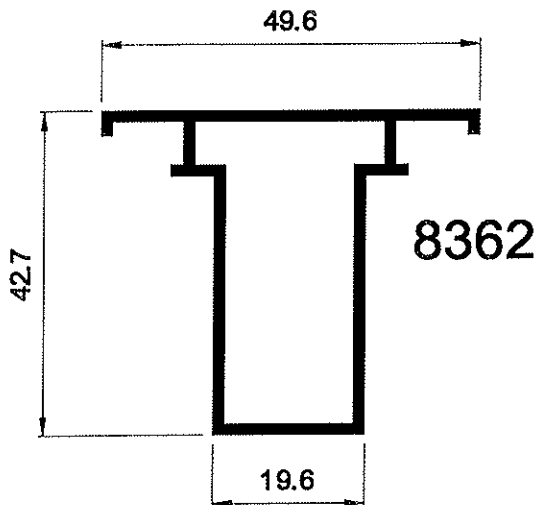
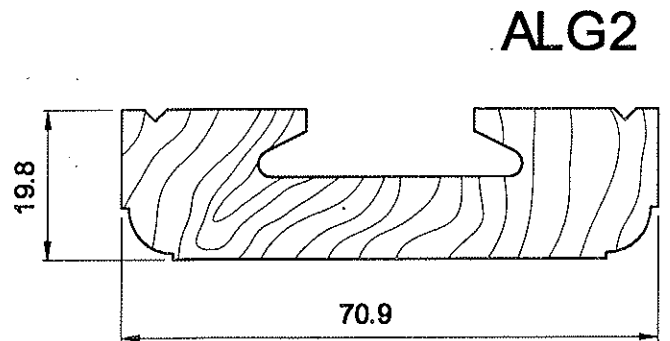
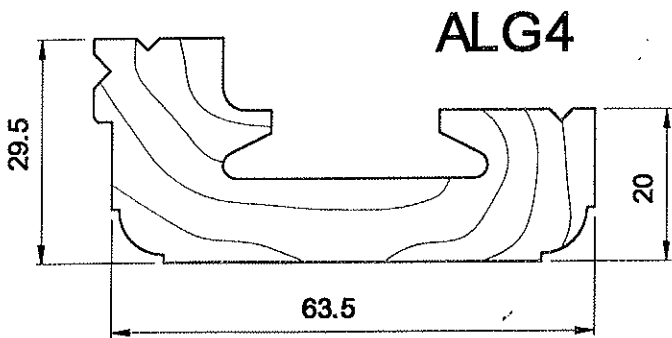
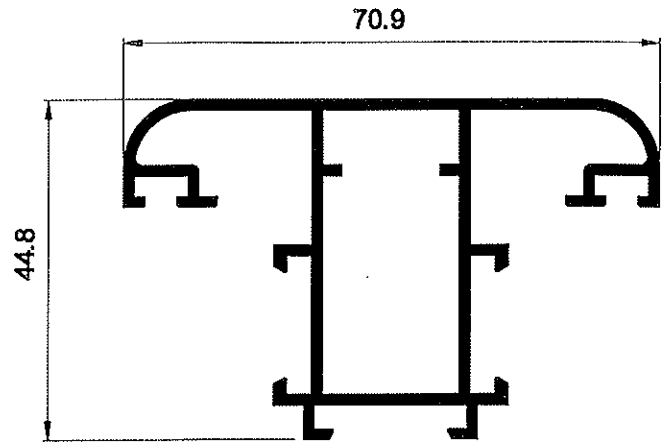
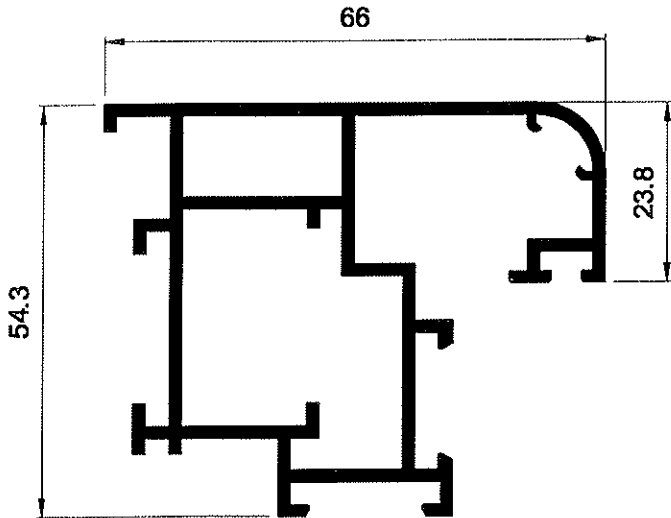
CARPINTERIA MIXTA  
(ALUMINIO-MADERA SIN JUNQUILLO)

PERFILES DE ALUMINIO Y MADERA



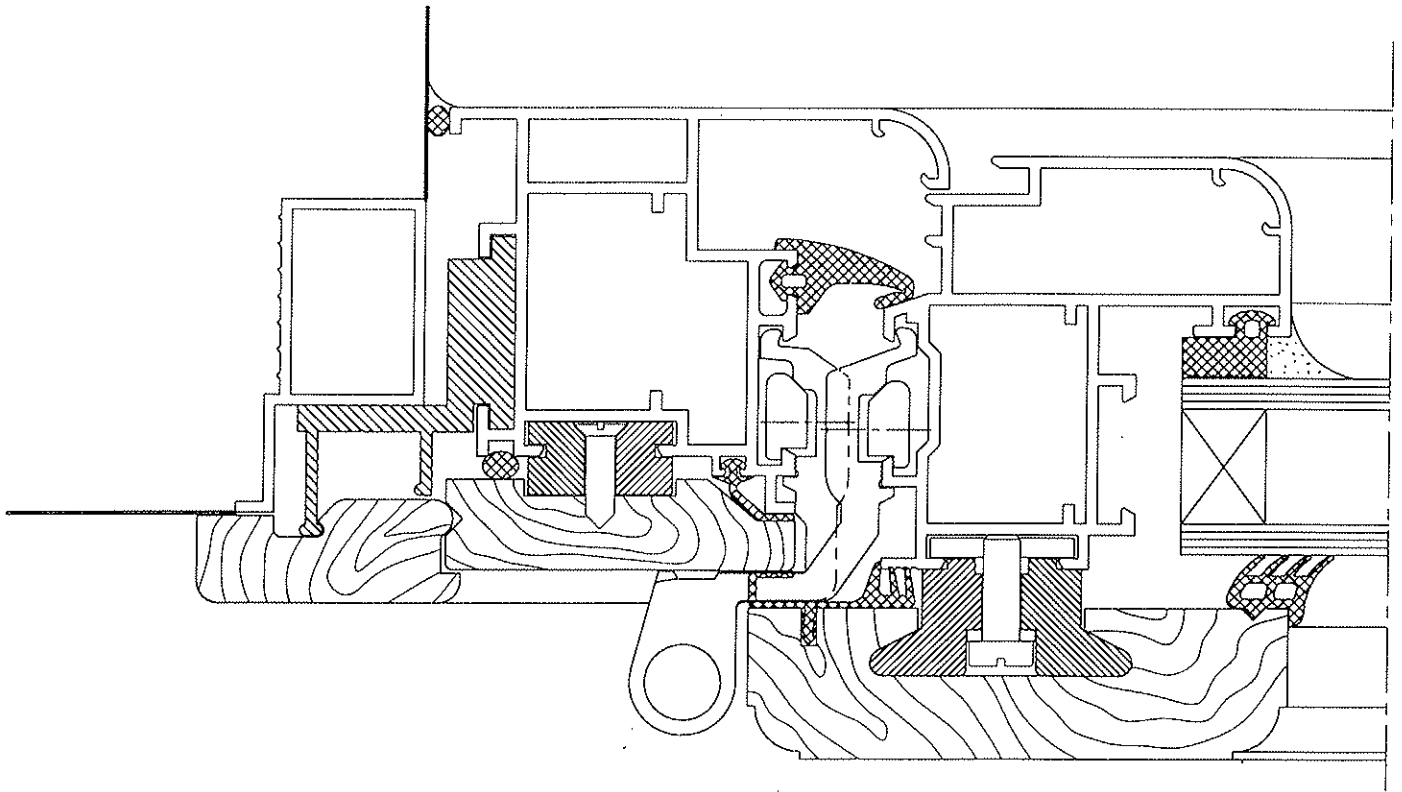
CARPINTERIA MIXTA  
(ALUMINIO-RPT. SIN JUNQUILLO)

PERFILES DE ALUMINIO Y MADERA

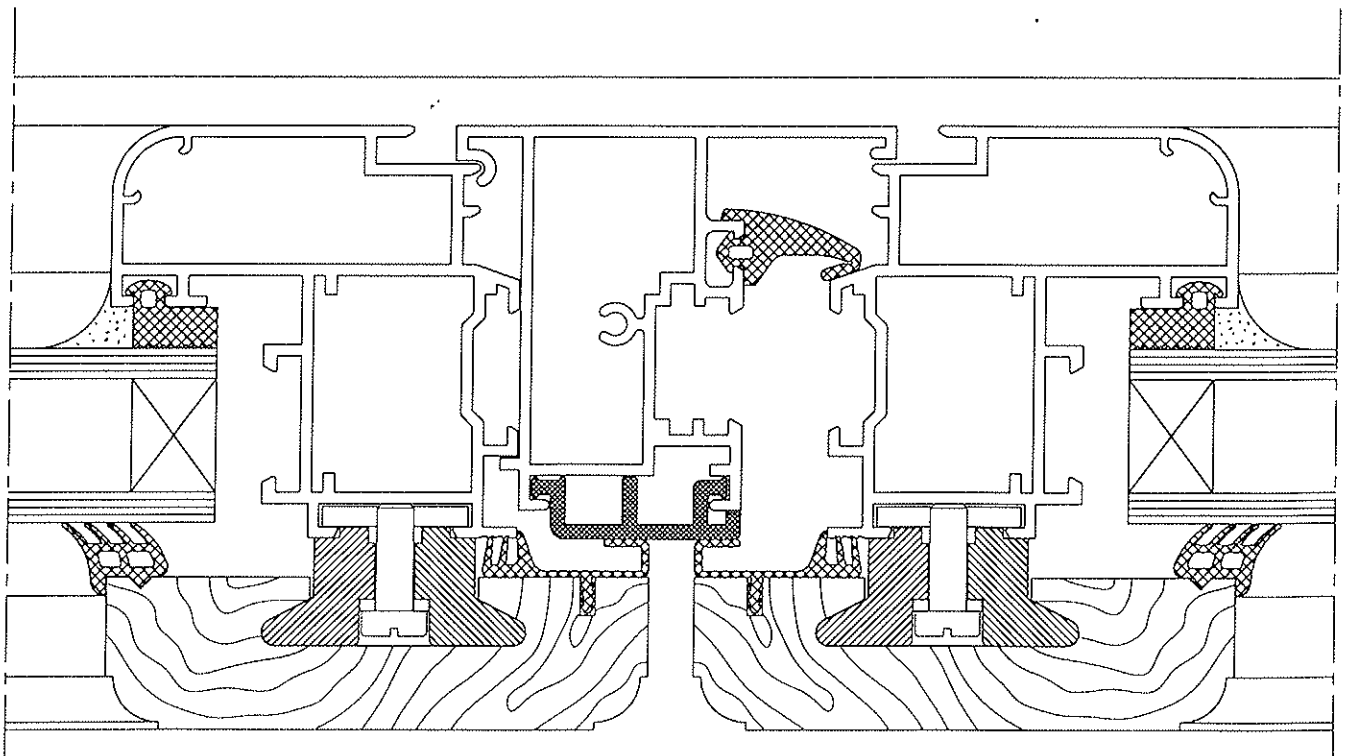




**CARPINTERIA MIXTA**  
**(ALUMINIO-MADERA SIN JUNQUILLO)**



*DETALLE LATERAL*



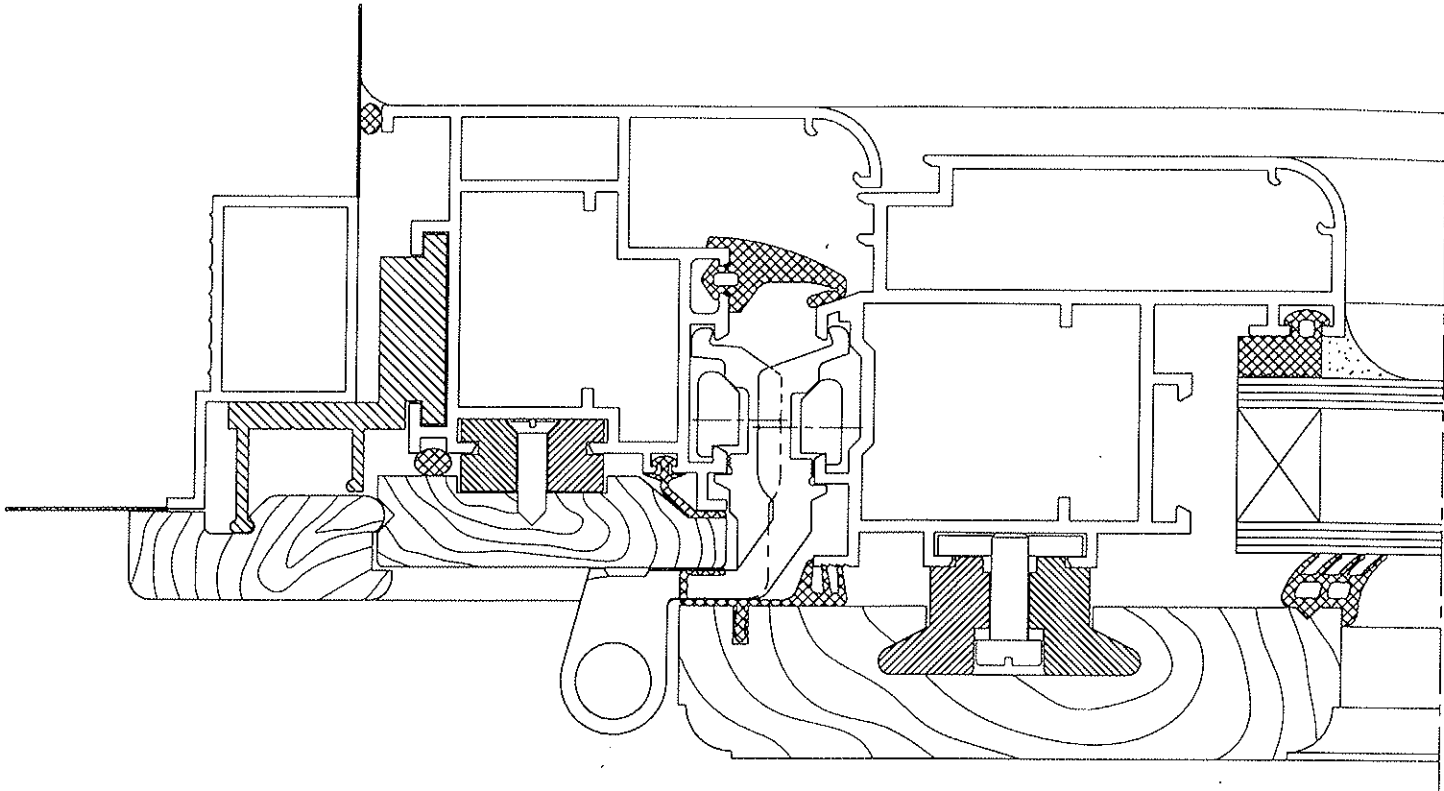
*DETALLE CENTRAL VENTANA DE DOS HOJAS*



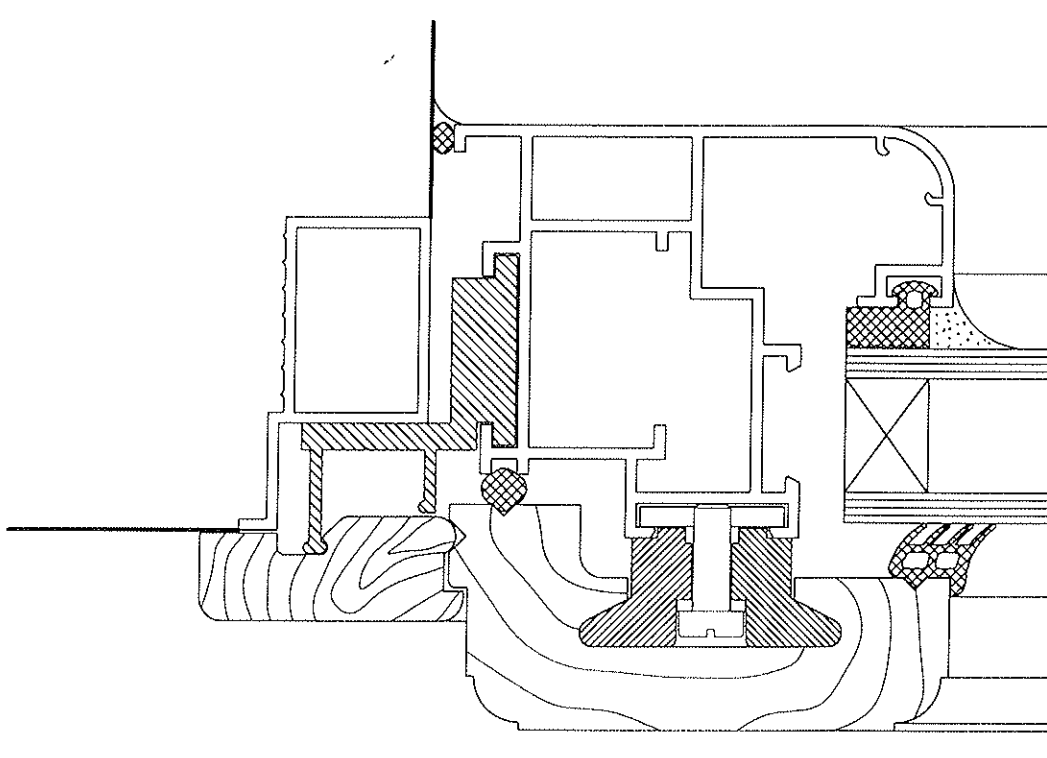
---

**CARPINTERIA MIXTA**  
**(ALUMINIO-MADERA SIN JUNQUILLO)**

---



**DETALLE LATERAL BALCONERA**



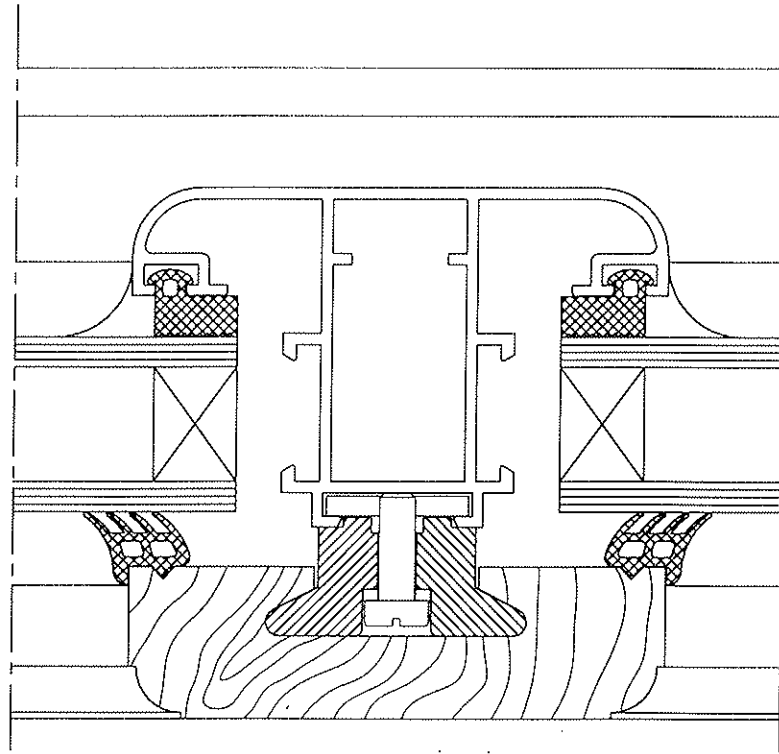
**DETALLE LATERAL CERCO FIJO**



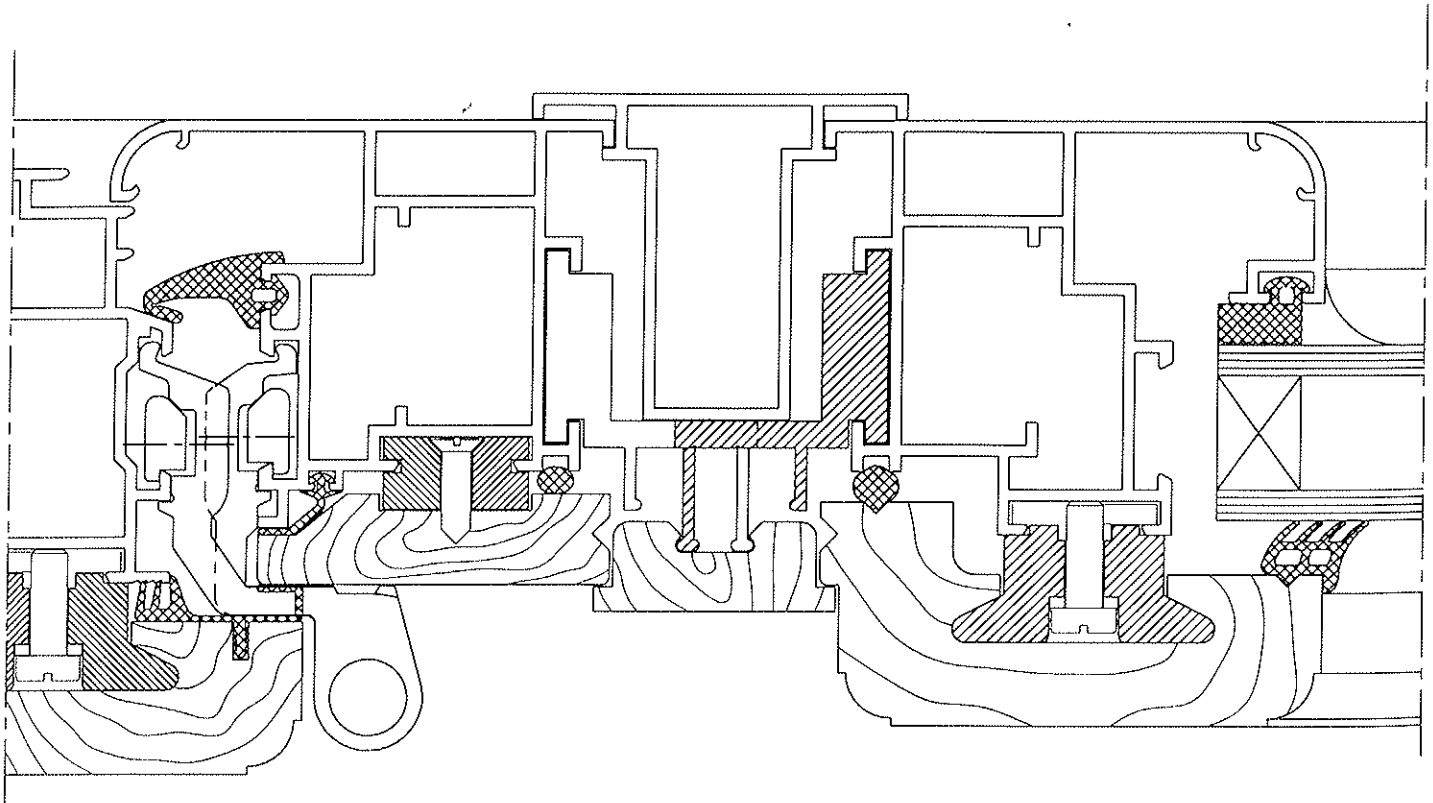
---

**CARPINTERIA MIXTA**  
**(ALUMINIO-MADERA SIN JUNQUILLO)**

---



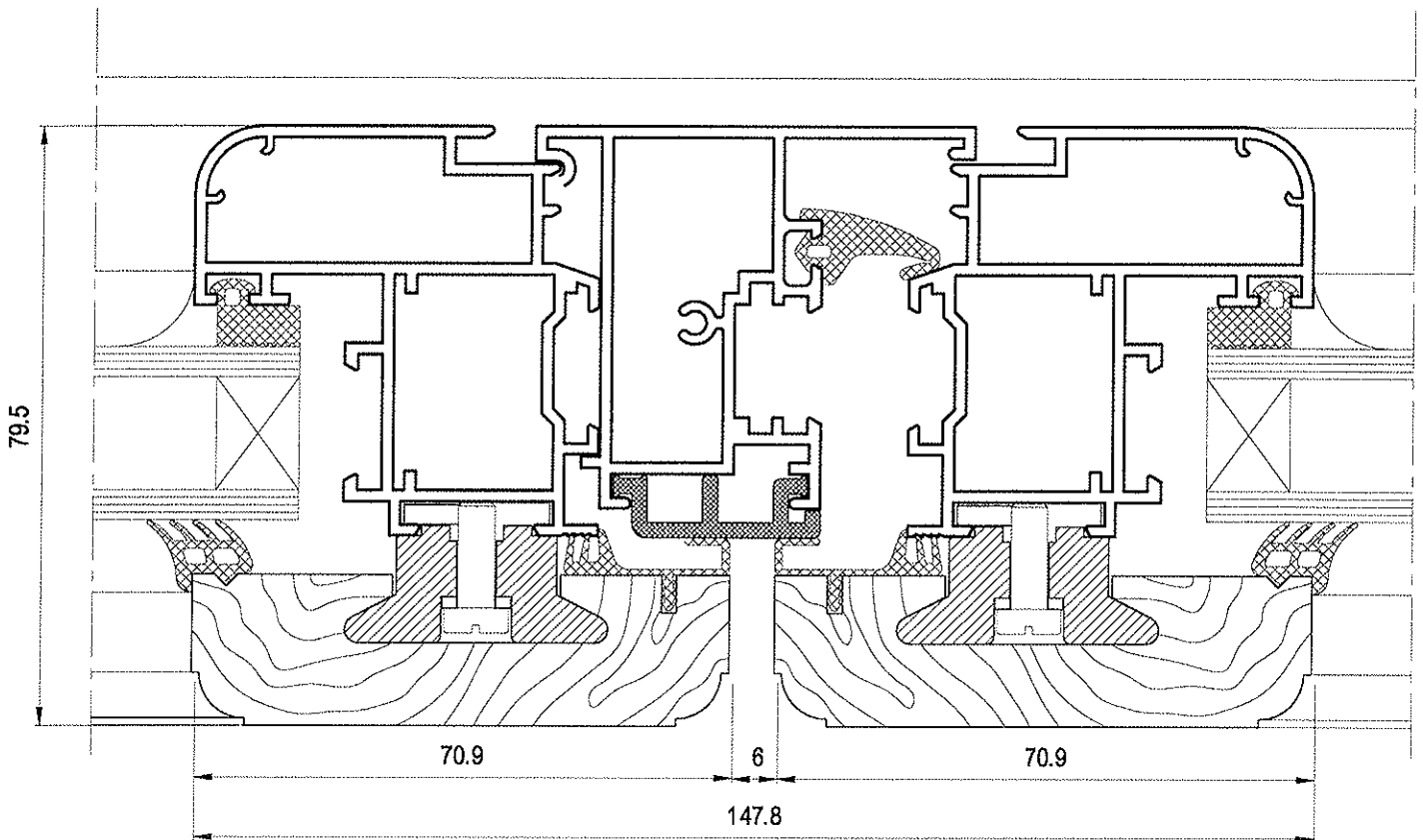
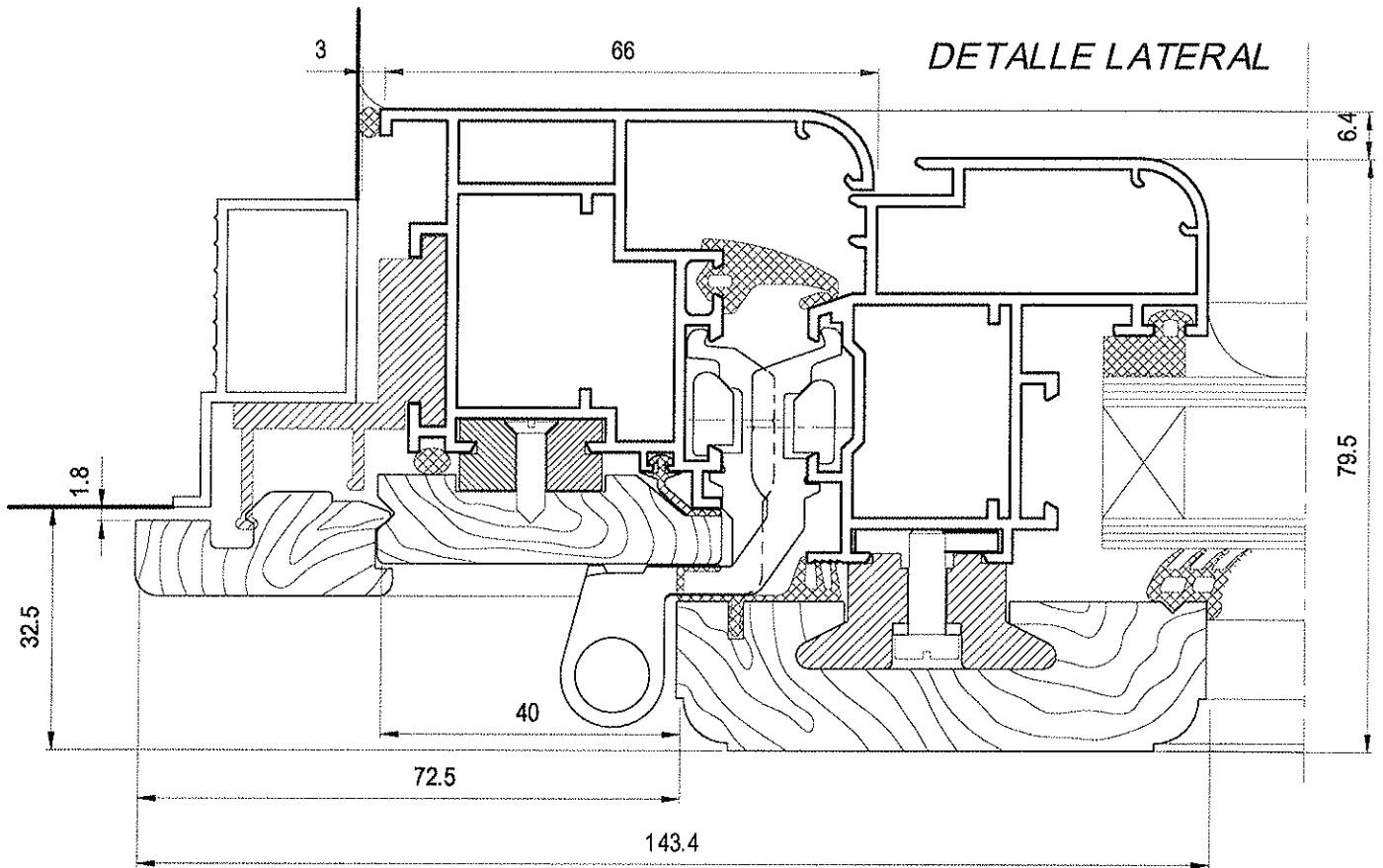
*DETALLE PILASTRA*



*DETALLE UNION DE CERCOS PRACTICABLE - FIJO*



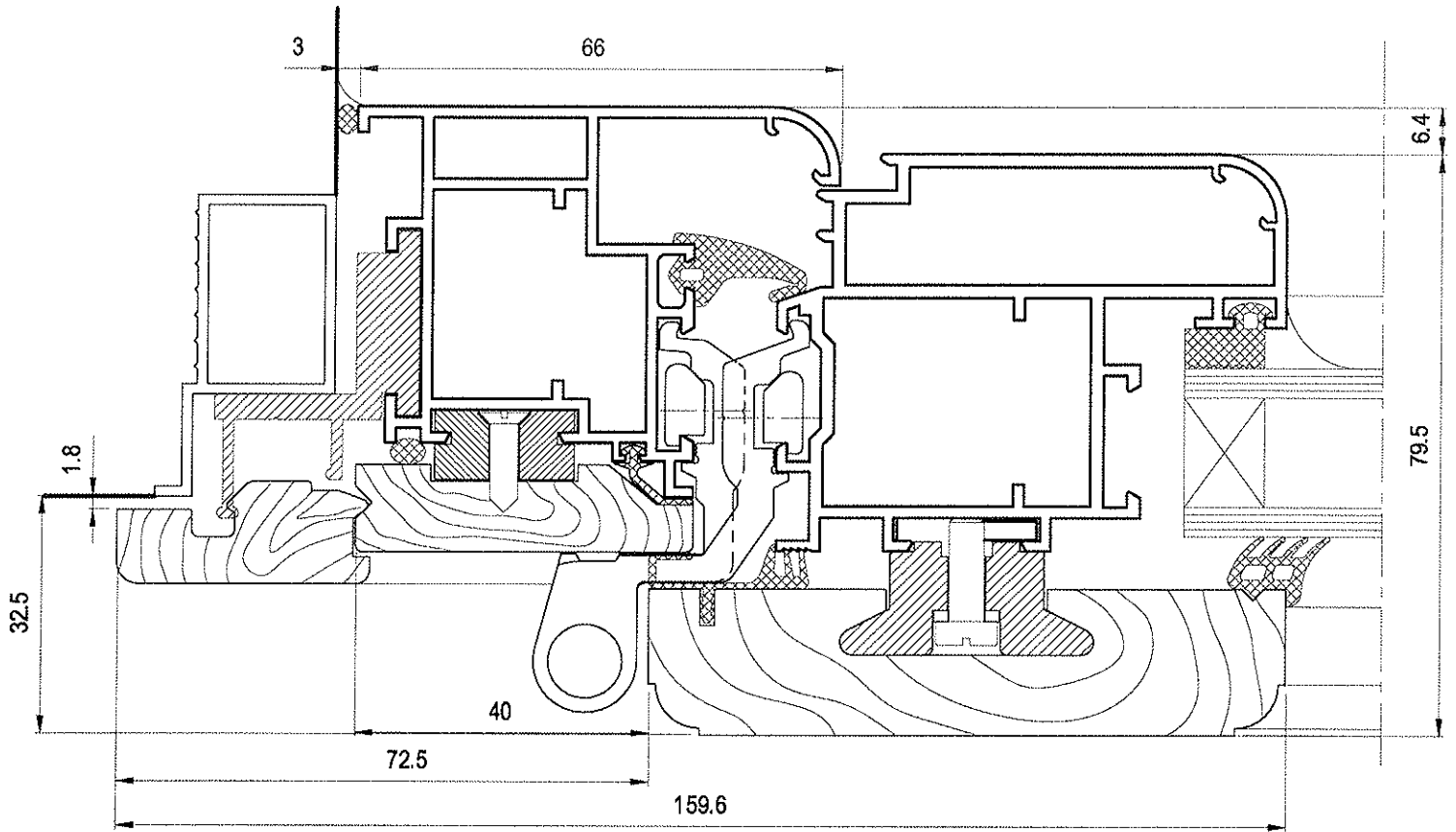
CARPINTERIA MIXTA  
(ALUMINIO-MADERA SIN JUNQUILLO)



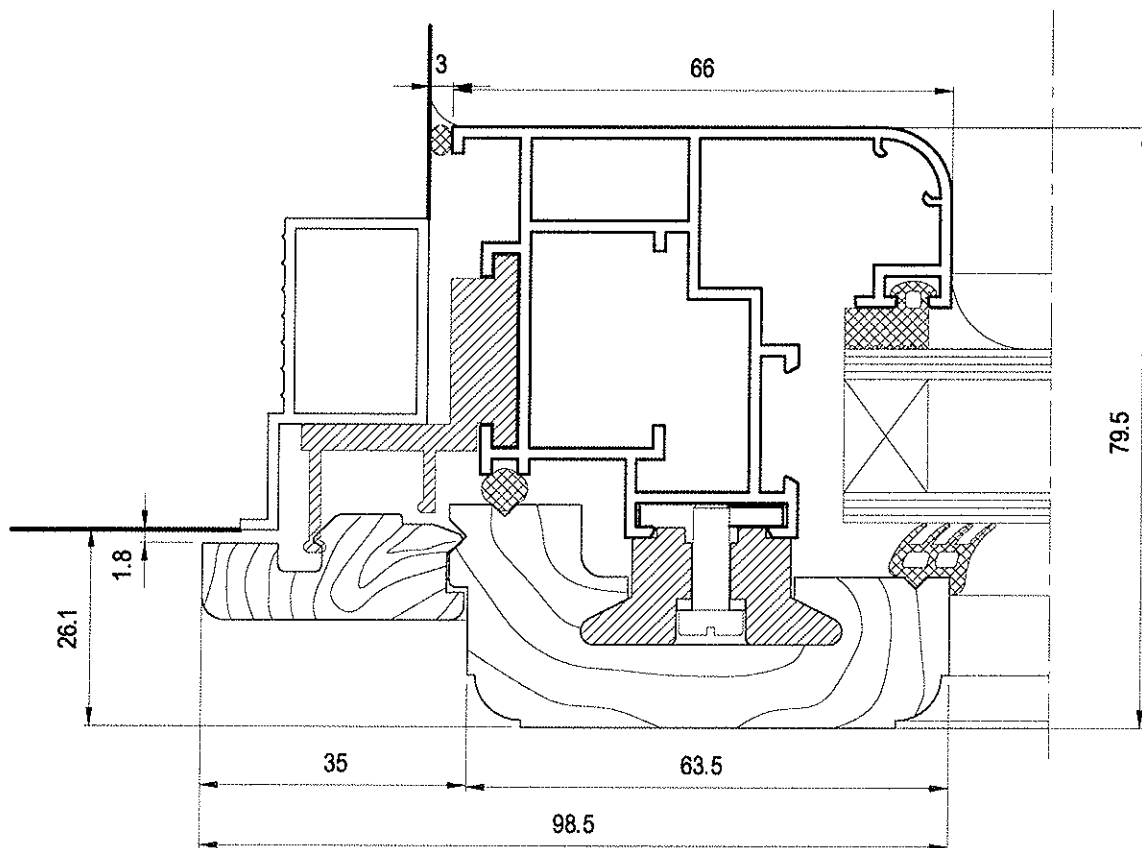
DETALLE CENTRAL VENTANA DE DOS HOJAS



**CARPINTERIA MIXTA**  
**(ALUMINIO-MADERA SIN JUNQUILLO)**



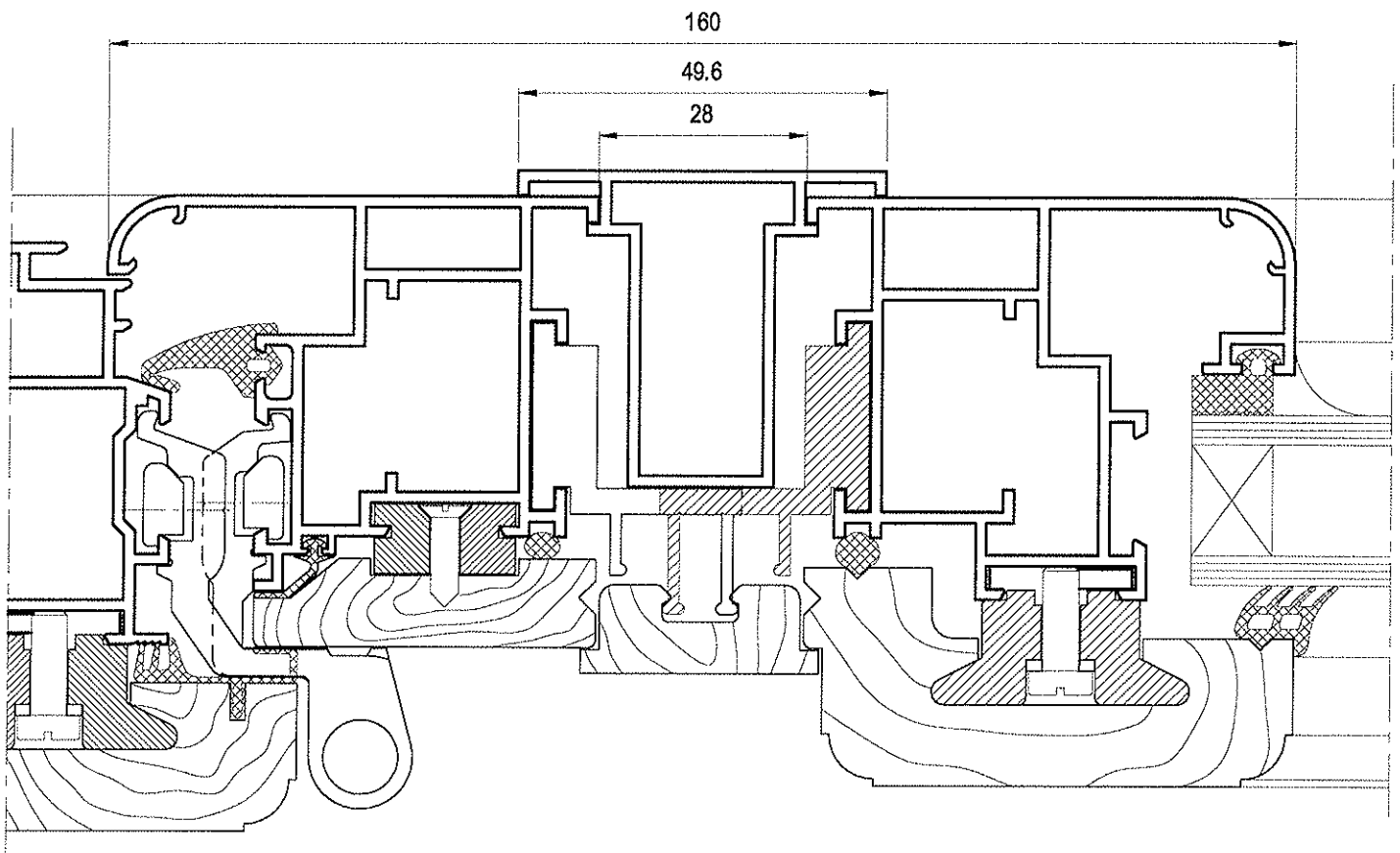
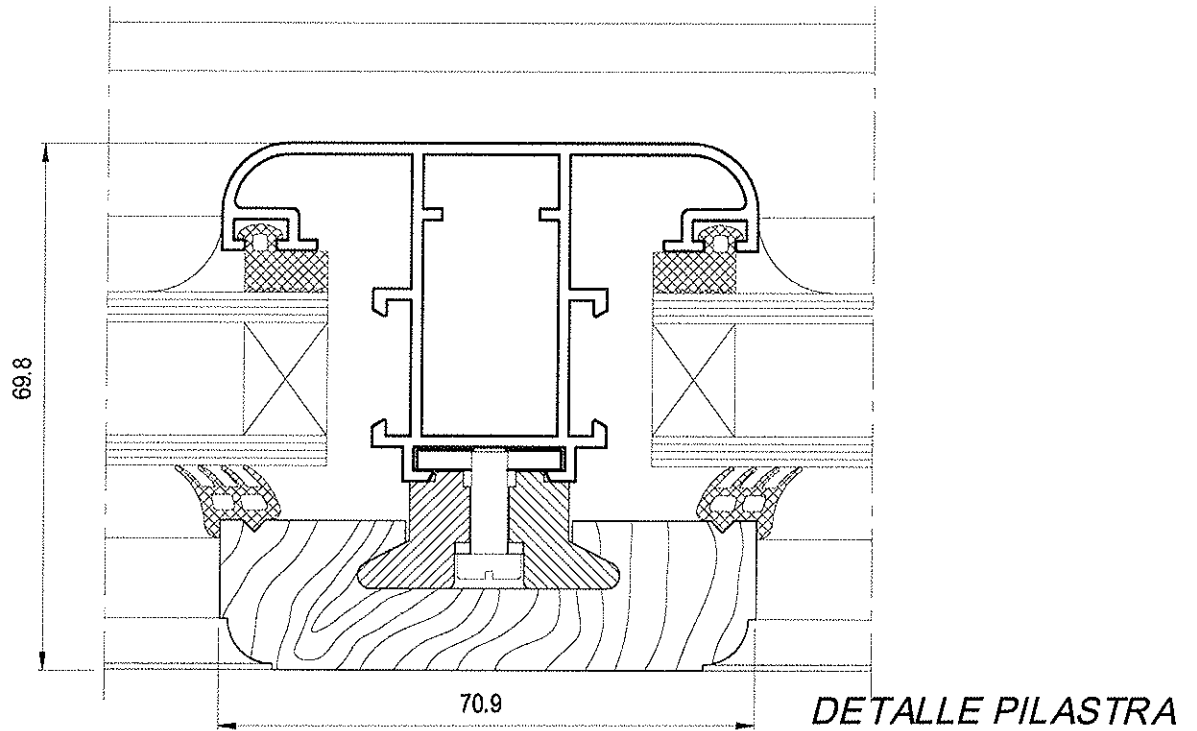
*DETALLE LATERAL BALCONERA*



*DETALLE LATERAL CERCO FIJO*



CARPINTERIA MIXTA  
(ALUMINIO-MADERA SIN JUNQUILLO)



DETALLE UNION DE CERCOS PRACTICABLE - FIJO



**CARPINTERIA MIXTA**  
(ALUMINIO-RPT. CON JUNQUILLO)

## LISTA DE CORTES

**PERFILES**

TIPO: *2 Hojas Practicables*

REFERENCIA	DENOMINACION	POSICION	Und.	FORMULA CORTE	TIPO CORTE
8355	Cerco exterior	Horiz	2	L	INGLETE
"	" "	Vert.	2	H	INGLETE
8380	Cerco Interior	Horiz	2	L	INGLETE
"	" "	Vert.	2	H	INGLETE
8358	Hoja Exterior	Horiz	4	(L - 156) / 2	INGLETE
"	" "	Vert.	4	H - 115	INGLETE
8382	Hoja Interior	Horiz	4	(L - 86) / 2	INGLETE
"	" "	Vert.	4	L - 80	INGLETE
8357	Acople Central	Vert.	1	H - 146	TESTA
4609	Perfil Aislante Acople	Vert.	1	H - 146	
8363	Soporte Junquillo	Horiz	4	(L - 374) / 2	TESTA
"	" "	Vert.	4	H - 224	TESTA
8385	Junquillo	Horiz	4	(L - 294,5) / 2	INGLETE
"	"	Vert.	4	H - 184	INGLETE
8412	Pletina falleba	Vert.	1		

**ACCESORIOS**

4003	Terminal Pletina cremona		2		
4004	Cerradero		2		
4020	Pasadores hoja pasiva		1	Opcional	
4035	Embellededor salida agua		2		
4600	Bisagra normal		4		
4601	Escuadra cerco y hoja		12		
4602	Presilla cerco			8 L + 8 H	
4606	Junta hoja interior			2 L + 4 H	
4607	Junta cerco interior			2 L + 2 H	
4608	Juego tapas acople		1		
4610	Junta central			2 L + 3 H	
4611	Escuadra cerco interior		4		
4613	Cerradura practicable		1		
4615	Manilla		1		
4620	Escuadra hoja interior s/junqu.		4		
4621	Presilla hoja c/junquillo			8 L + 16 H	
4623	Goma aislante junquillo			2 L + 4 H	
4624	Junta acrist. Interior s/junqui.			2 L + 4 H	

**NOTA:** Esta lista de cortes está calculada en base a las medidas exactas de los perfiles según plano de extrusión con lo que no se cuenta con el lacado, anodizado o cualquier tolerancia permitida distinta a la medida original.



**CARPINTERIA MIXTA**  
(ALUMINIO-RPT. CON JUNQUILLO)

## LISTA DE CORTES

**PERFILES**

TIPO: *2 Hojas Oscilo-Batientes*

REFERENCIA	DENOMINACION	POSICION	Und.	FORMULA CORTE	TIPO CORTE
8355	Cerco exterior	Horiz	2	L	INGLETE
"	" "	Vert.	2	H	INGLETE
8380	Cerco Interior	Horiz	2	L	INGLETE
"	" "	Vert.	2	H	INGLETE
8358	Hoja Exterior	Horiz	4	(L - 156) / 2	INGLETE
"	" "	Vert.	4	H - 115	INGLETE
8382	Hoja Interior	Horiz	4	(L - 86) / 2	INGLETE
"	" "	Vert.	4	L - 80	INGLETE
8357	Acople Central	Vert.	1	H - 146	TESTA
4609	Perfil Aislante Acople	Vert.	1	H - 146	
8363	Soporte Junquillo	Horiz	4	(L - 374) / 2	TESTA
"	" "	Vert.	4	H - 224	TESTA
8385	Junquillo	Horiz	4	(L - 294,5) / 2	INGLETE
"	"	Vert.	4	H - 184	INGLETE
8412	Pletina falleba	Vert.	1		

**ACCESORIOS**

4004	Cerradero		2		
4020	Pasadores hoja pasiva		1	Opcional	
4035	Embellecedor salida agua		2		
4600	Bisagra normal		2		
4601	Escuadra cerco y hoja		12		
4602	Presilla cerco			8 L + 8 H	
4606	Junta hoja interior			2 L + 4 H	
4607	Junta cerco interior			2 L + 2 H	
4608	Juego tapas acople		1		
4610	Junta central			2 L + 3 H	
4611	Escuadra cerco interior		4		
4614	Cerradura Oscilo-batiente		1		
4615	Manilla		1		
4616	Mecanismo base Oscilo-batiente		1		
4618	Compas		1		
4619	Cierre complementario		1		
4620	Escuadra hoja interior s/junqu.		4		
4621	Presilla hoja c/junquillo			8 L + 16 H	
4623	Goma aislante junquillo			2 L + 4 H	
4624	Junta acrist. Interior s/junqui.			2 L + 4 H	

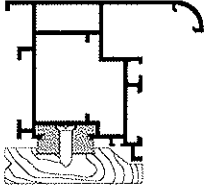
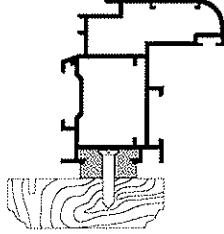
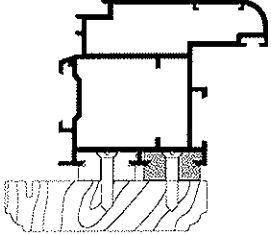
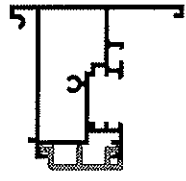
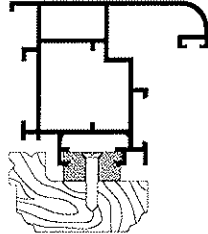
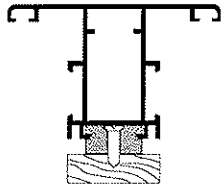
**NOTA:** Esta lista de cortes está calculada en base a las medidas exactas de los perfiles según plano de extrusión con lo que no se cuenta con el lacado, anodizado o cualquier tolerancia permitida distinta a la medida original.





CARPINTERIA MIXTA  
(ALUMINIO-MADERA CON JUNQUILLO)

*perfiles*

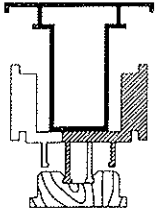

REFERENCIA		DISEÑO	DENOMINACION	SISTEMA *		
				c/j	s/j	c
exterior	8355		CERCO			●
interior	ALG12					
exterior	8358		HOJA PARA JUNQUILLO	●		
interior	ALG13					
exterior	8359		HOJA BALCONERA PARA JUNQUILLO	●		
interior	ALG16					
exterior	8357		ACOPLE INVERSORA			
interior	4609 (Perfil PVC)					
exterior	8360		CERCO FIJO	●		●
interior	ALG10					
exterior	8361		PILASTRA	●		
interior	ALG11					

\* c/j = con junquillo    s/j = sin junquillo    c = perfil comun a ambos



CARPINTERIA MIXTA  
(ALUMINIO-MADERA CON JUNQUILLO)

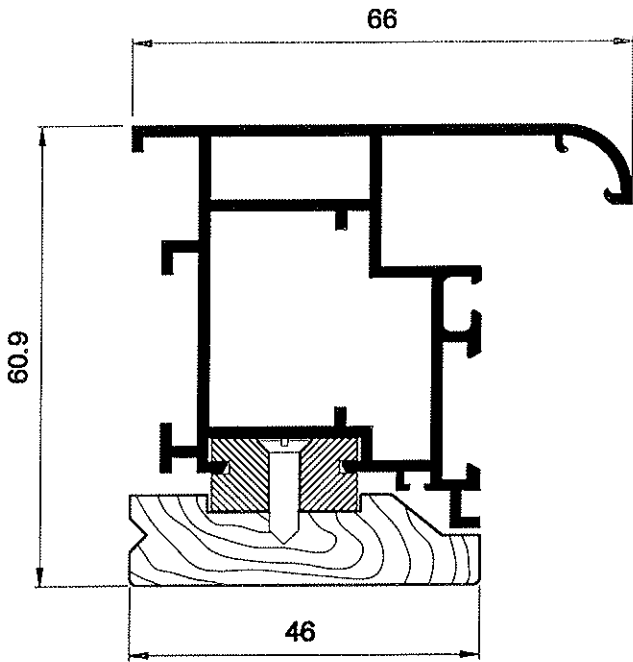
*perfiles*

REFERENCIA		DISEÑO	DENOMINACION	SISTEMA *		
				c/j	s/j	c
exterior	8362		UNION DE CERCOS			●
interior	ALG17					
exterior	8363		JUNQUILLO	●		
interior	ALG14					
exterior						
interior						
exterior						
interior						
exterior						
interior						
exterior						
interior						

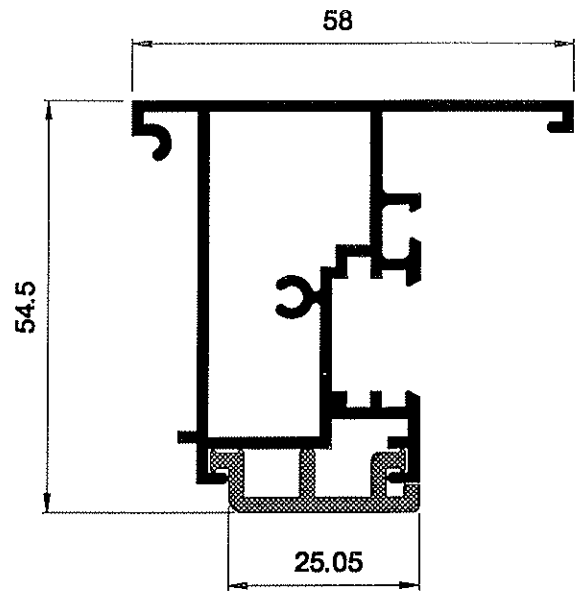
\* c/j = con junquillo    s/j = sin junquillo    c = perfil comun a ambos



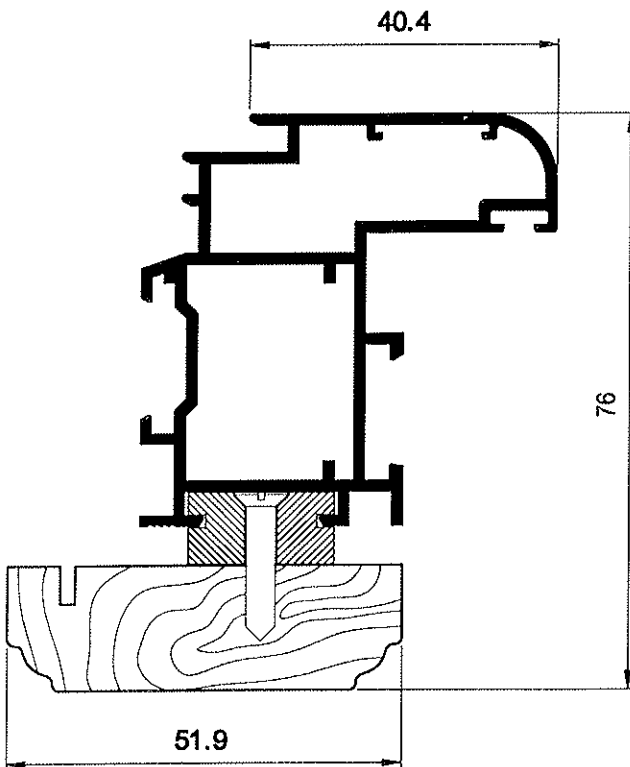
**CARPINTERIA MIXTA**  
**(ALUMINIO-MADERA CON JUNQUILLO)**



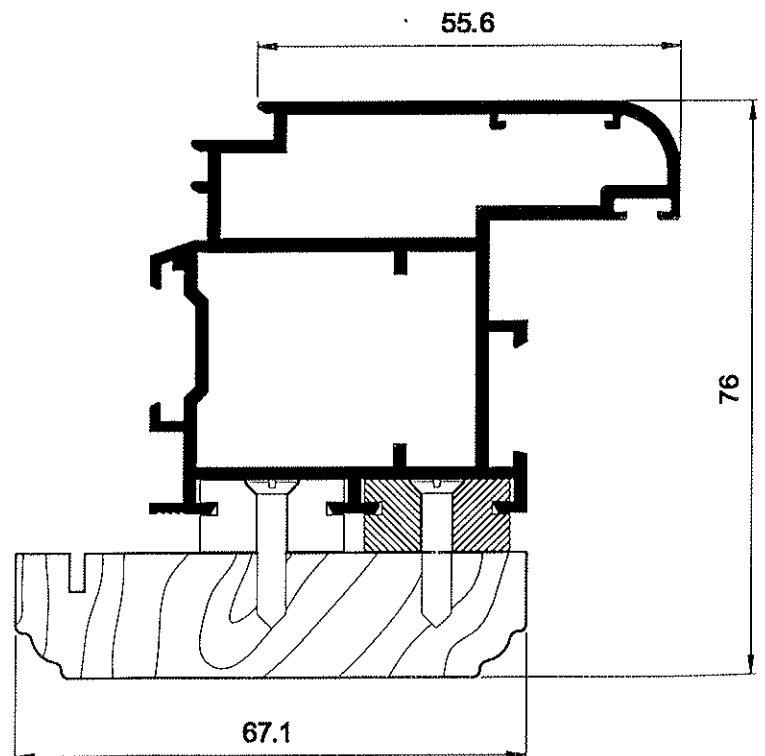
**CERCO**



**ACOPLE INVERSORA**



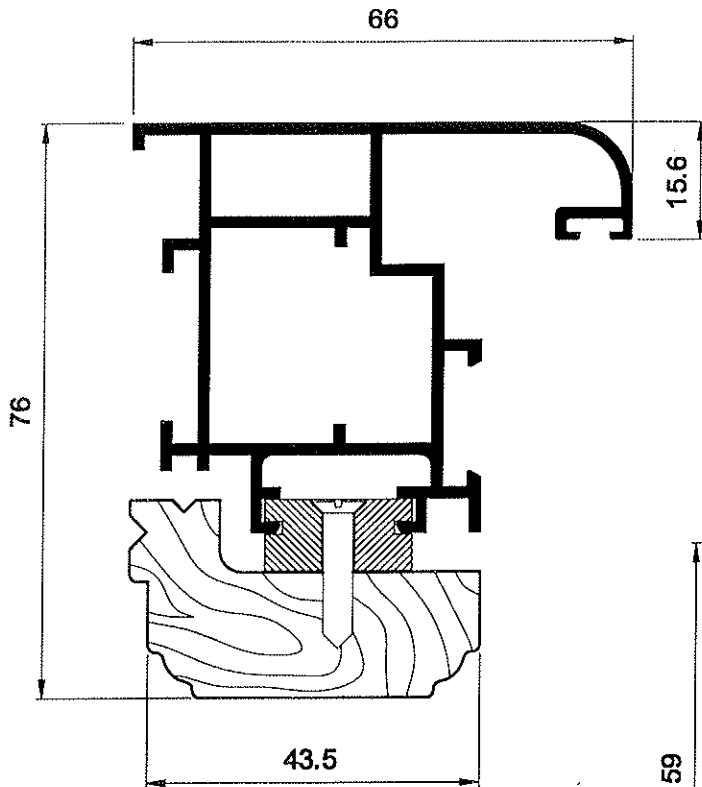
**HOJA**



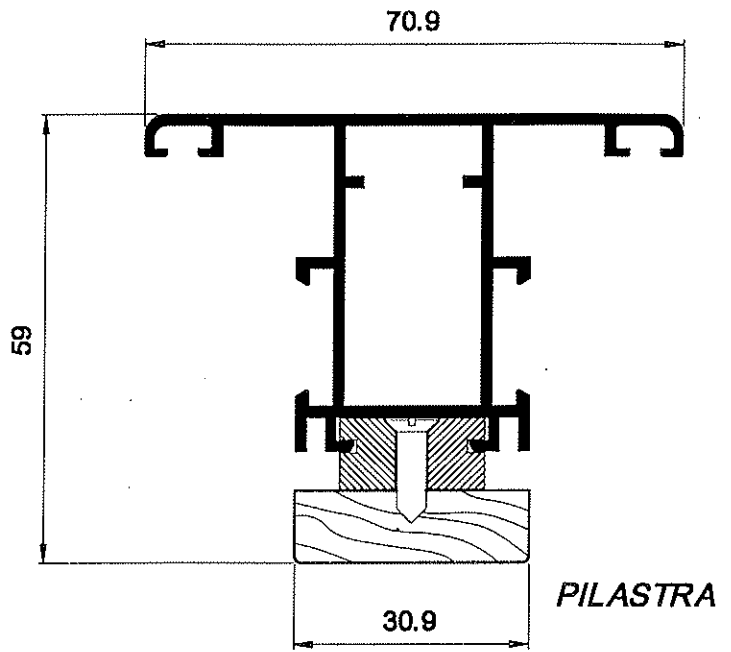
**HOJA BALCONERA**



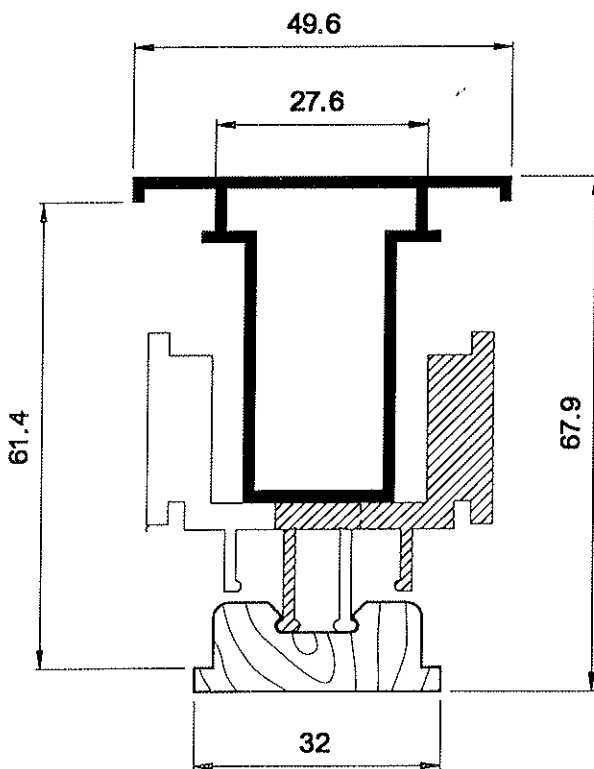
**CARPINTERIA MIXTA**  
**(ALUMINIO-MADERA CON JUNQUILLO)**



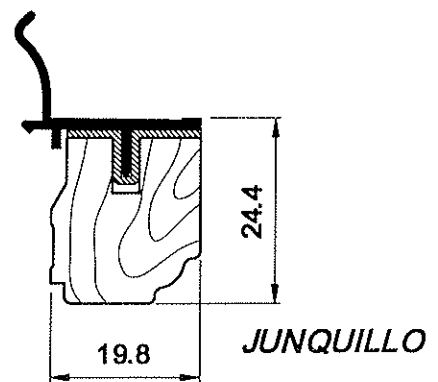
**CERCOS FIJO**



**PILASTRA**



**UNION DE CERCOS**

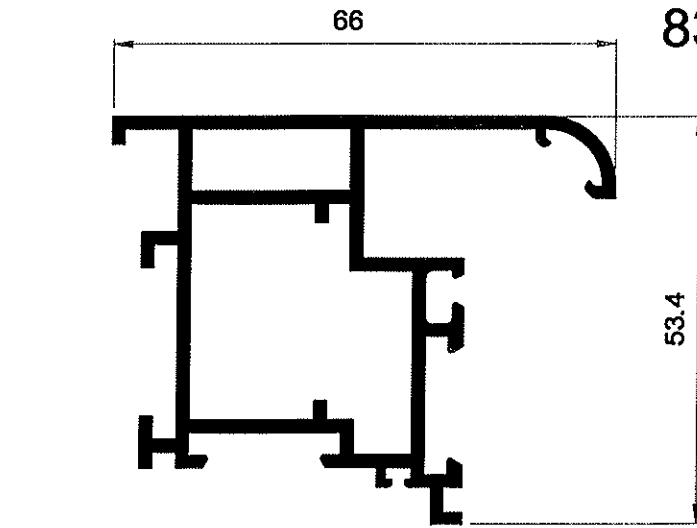


**JUNQUILLO**

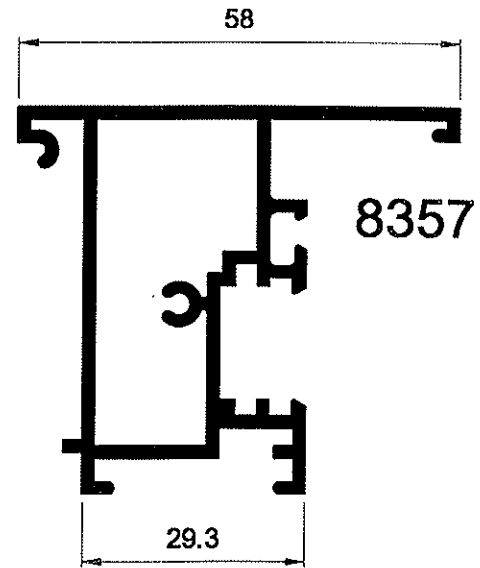


CARPINTERIA MIXTA  
(ALUMINIO-RPT. CON JUNQUILLO)

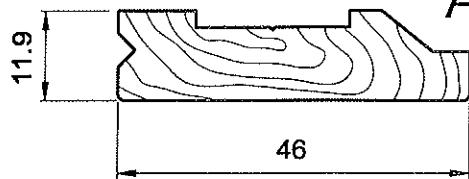
PERFILES DE ALUMINIO Y MADERA



8355



8357

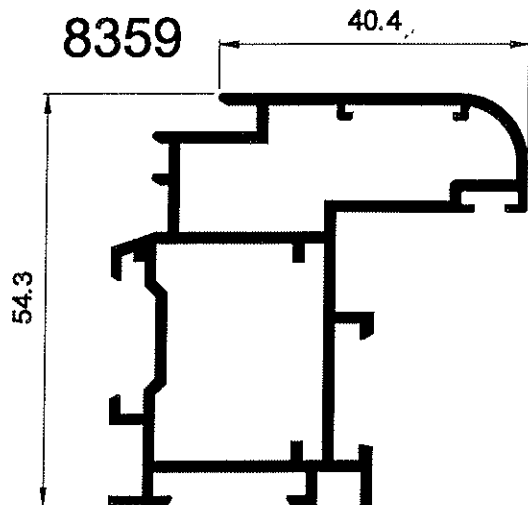


ALG12

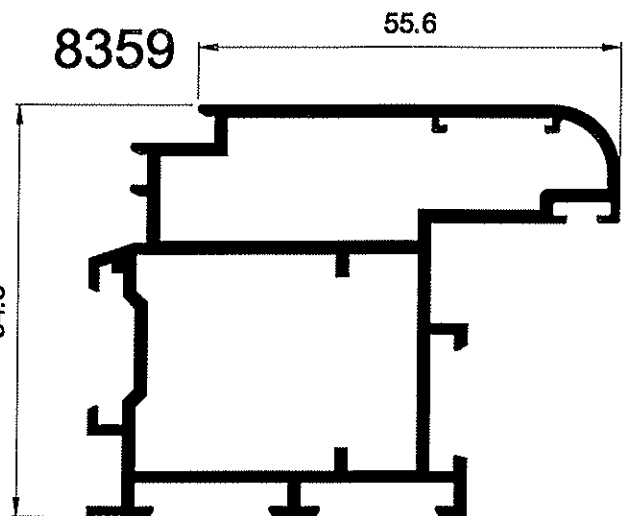


4609

PERFIL PVC



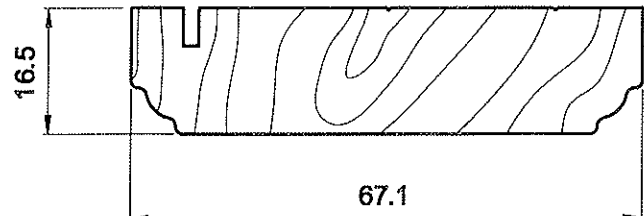
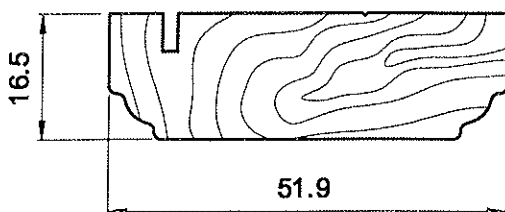
8359



8359

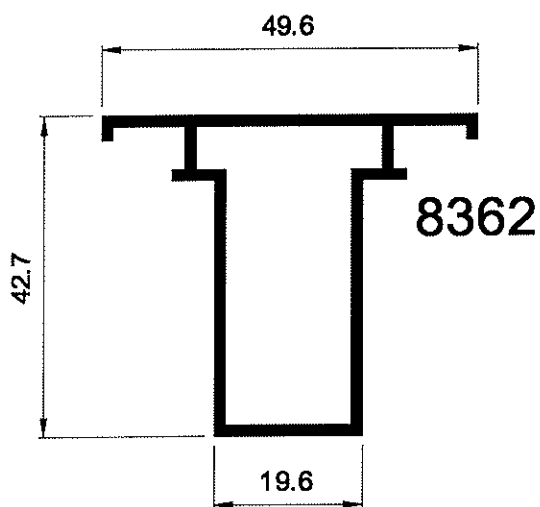
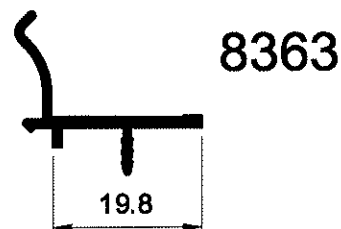
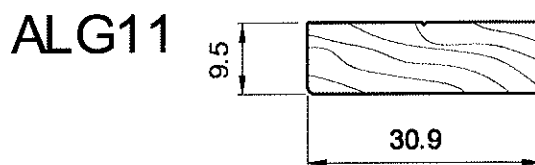
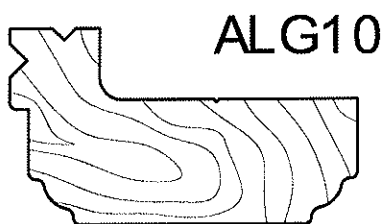
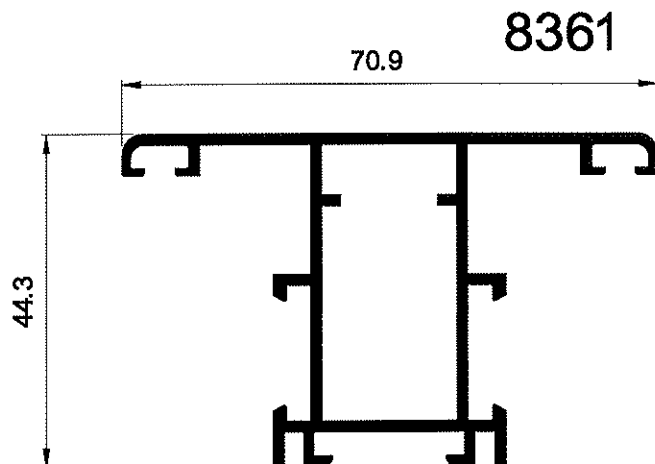
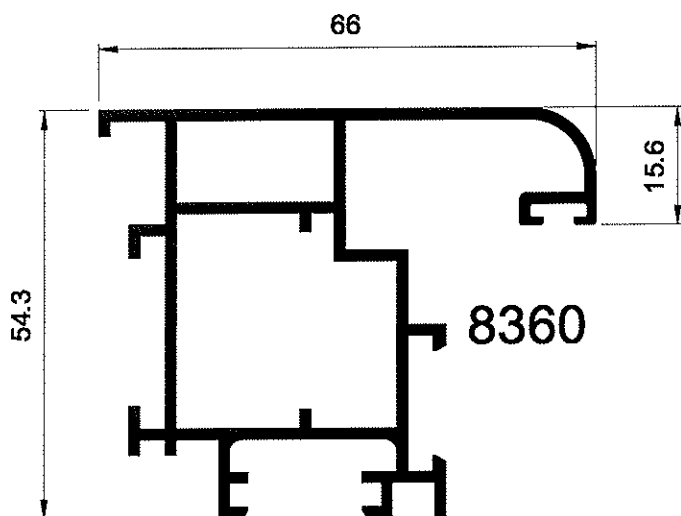
ALG13

ALG16

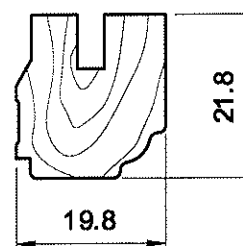


CARPINTERIA MIXTA  
(ALUMINIO-RPT. CON JUNQUILLO)

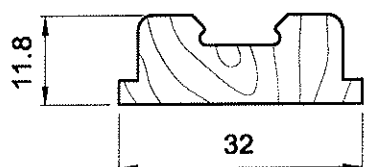
PERFILES DE ALUMINIO Y MADERA



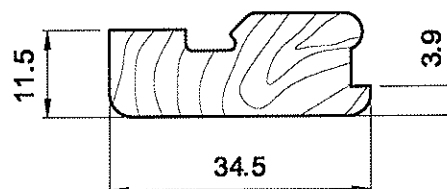
ALG14



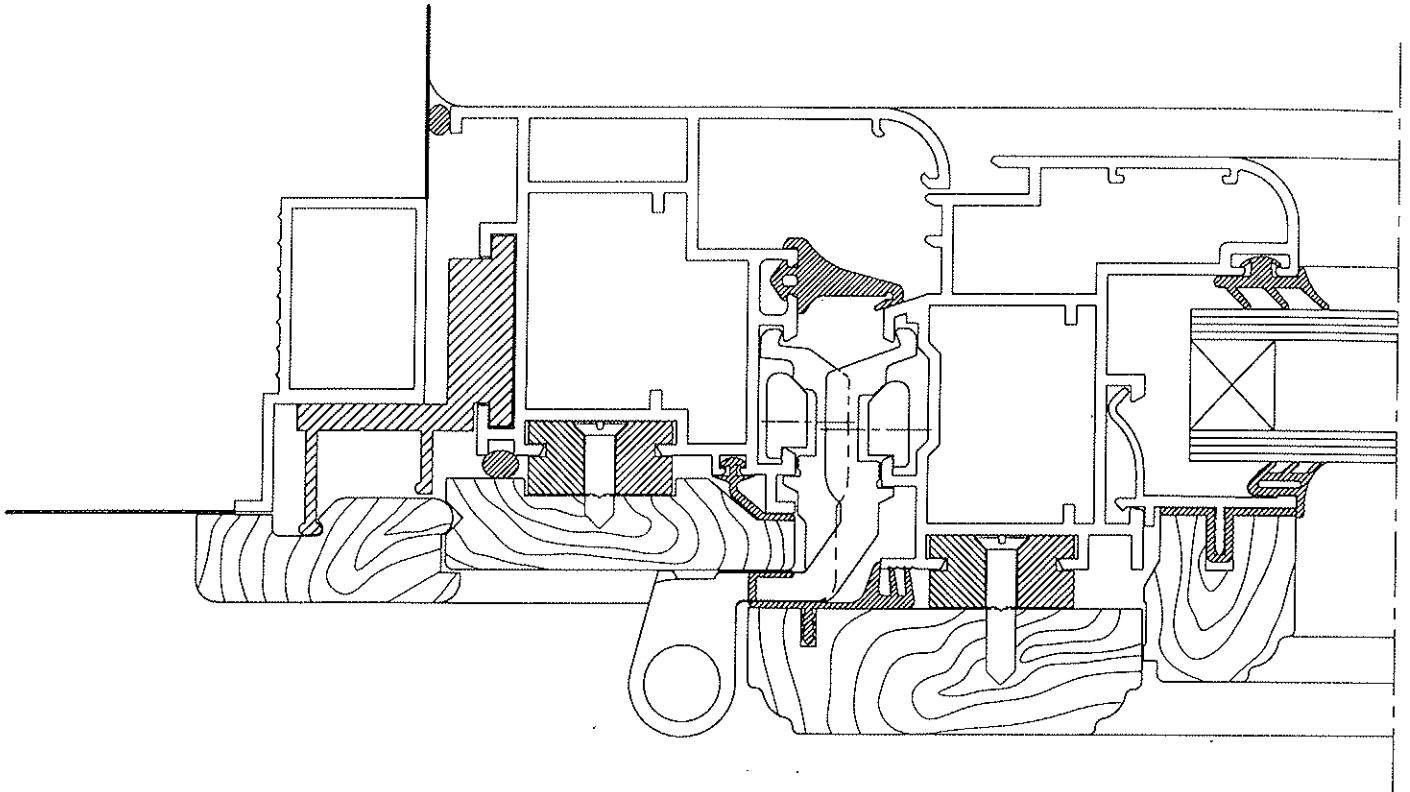
ALG17



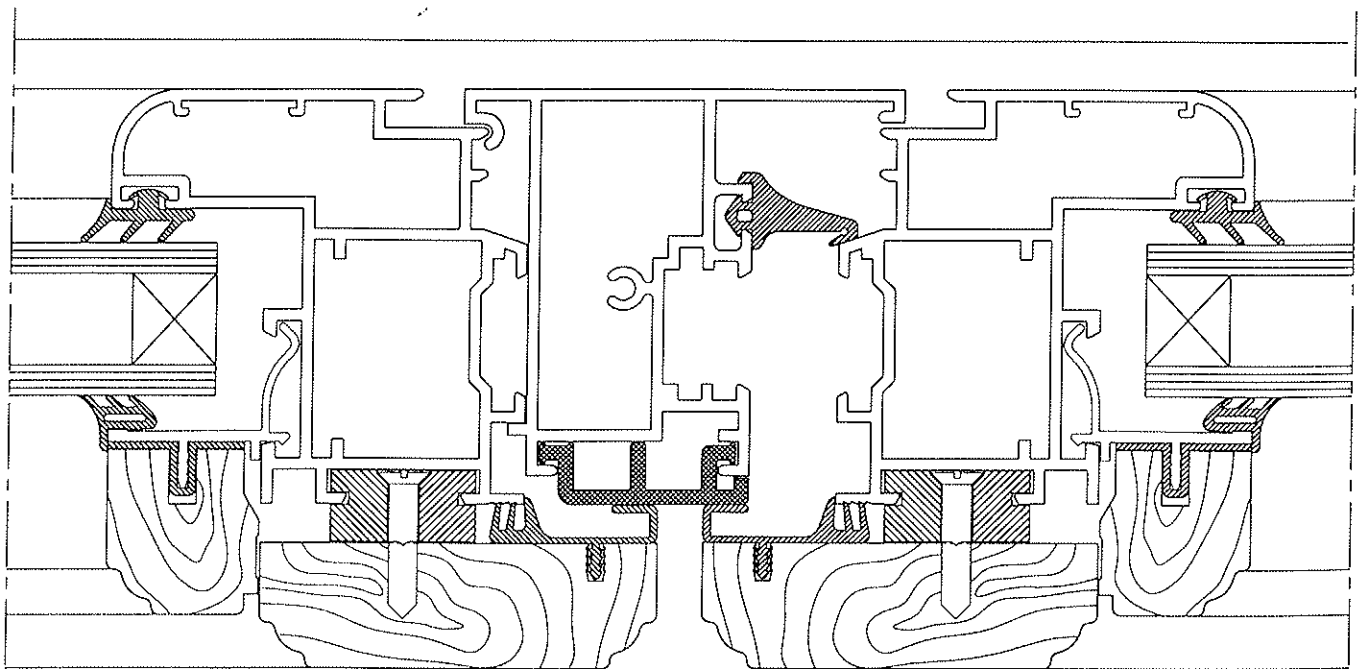
ALG15



**CARPINTERIA MIXTA**  
**(ALUMINIO-MADERA CON JUNQUILLO)**



*DETALLE LATERAL*



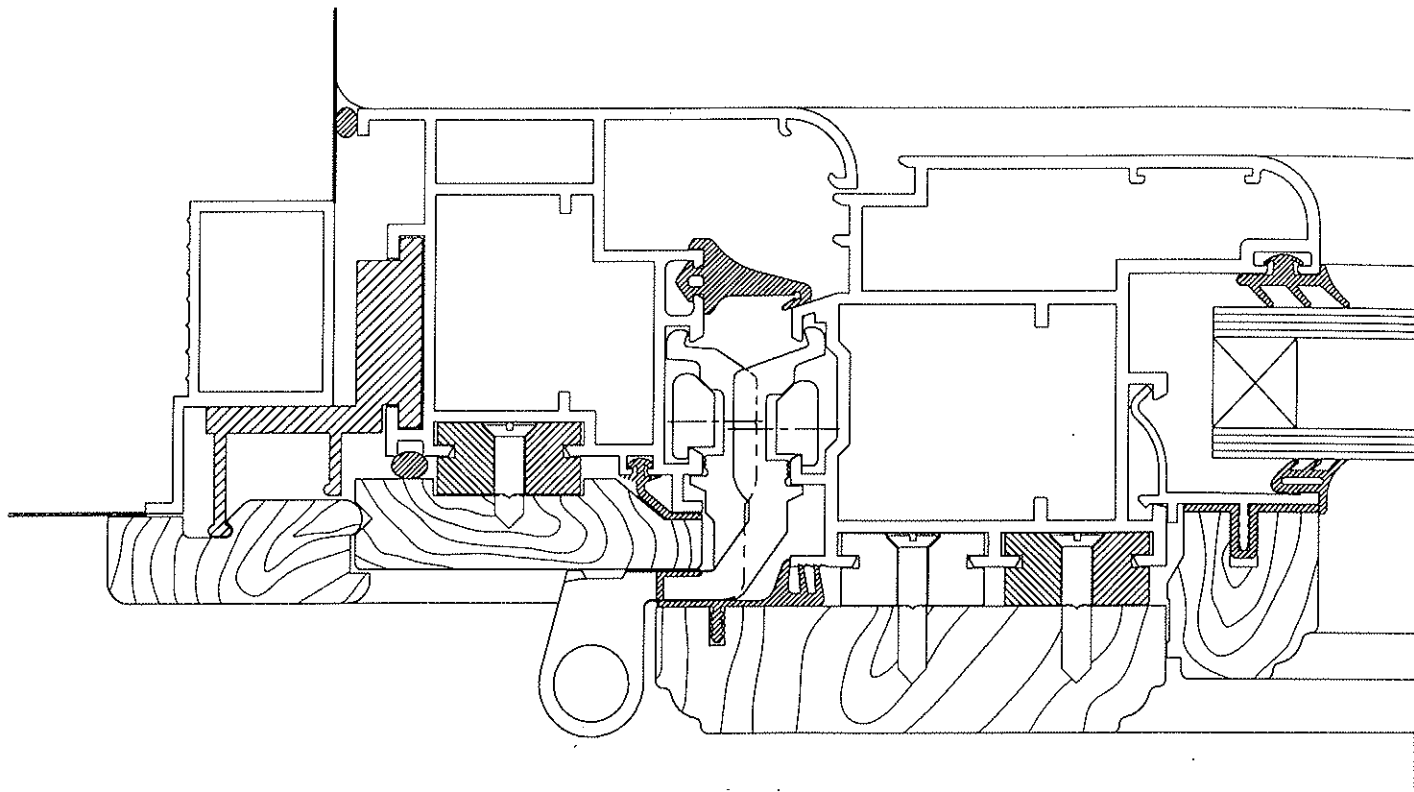
*DETALLE CENTRAL VENTANA DE DOS HOJAS*



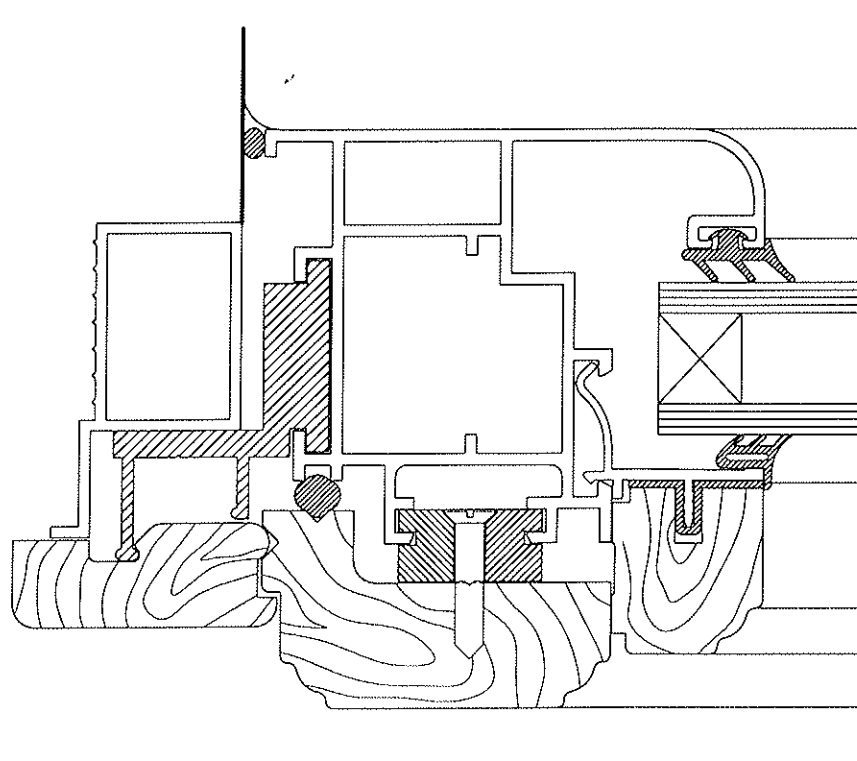
---

**CARPINTERIA MIXTA**  
**(ALUMINIO-MADERA CON JUNQUILLO)**

---



*DETALLE LATERAL BALCONERA*



*DETALLE LATERAL CERCO FIJO*

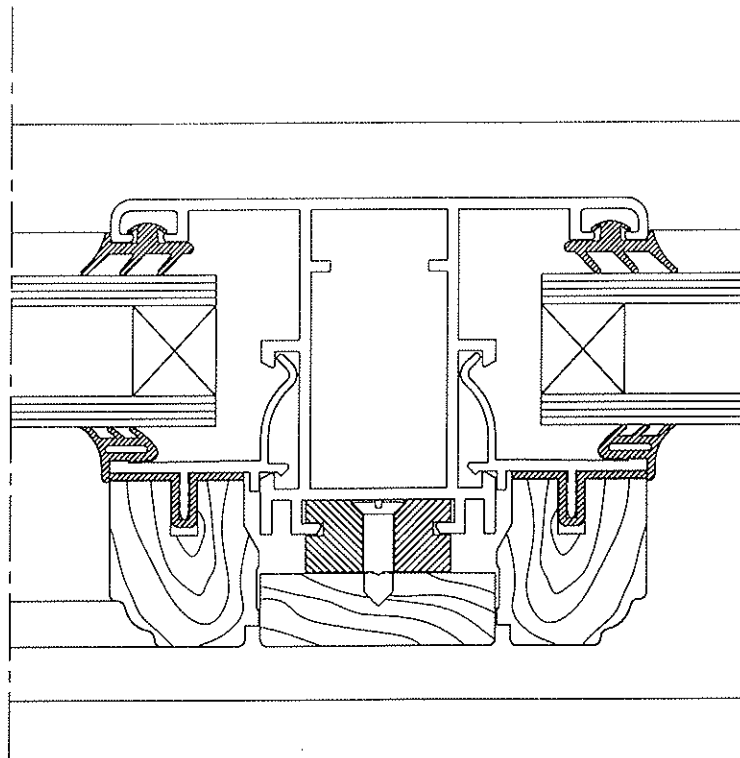




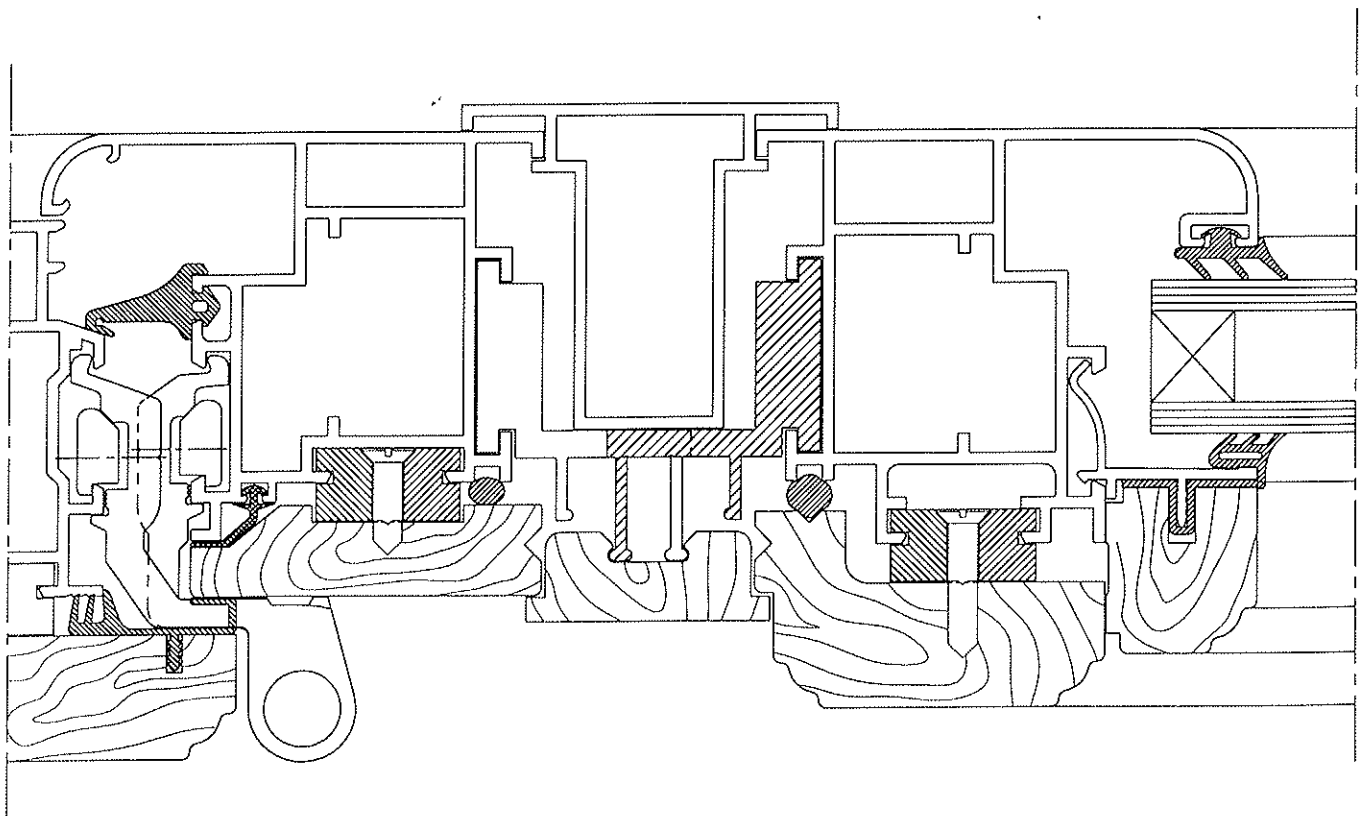
---

**CARPINTERIA MIXTA**  
**(ALUMINIO-MADERA CON JUNQUILLO)**

---



**DETALLE PILASTRA**




**DETALLE UNION DE CERCOS PRACTICABLE - FIJO**



# CARPINTERIA MIXTA

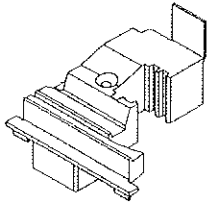
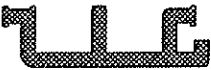

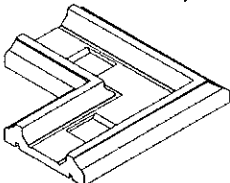
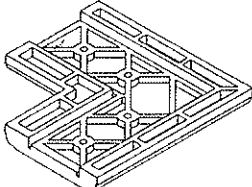
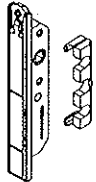
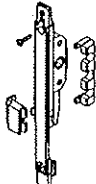
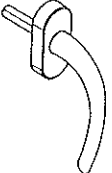
## accesorios

REFERENCIA	DISEÑO	DENOMINACION	UDS. EMBALAJE
4600		Bisagra practicable	
4601		Escuadra cerco y hoja	
4602		Presilla cerco sistema sin junquillo	
4603		Presilla hoja sistema sin junquillo	
4604		Junta apoyo vidrio exterior	
4602		Junta acristalamiento interior	
4606		Junta hoja interior	
4607		Junta cerco interior	



# CARPINTERIA MIXTA

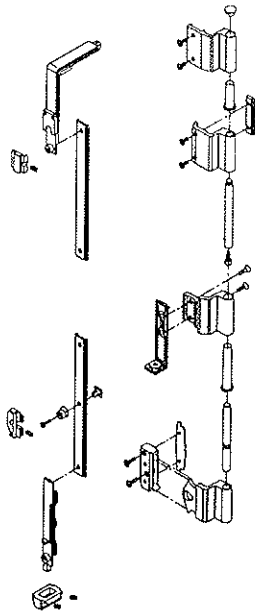
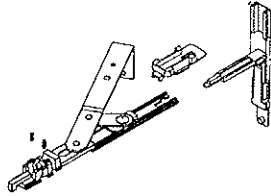
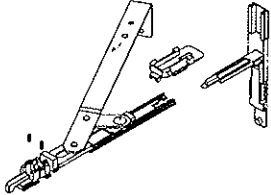
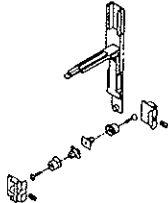
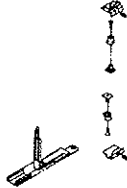
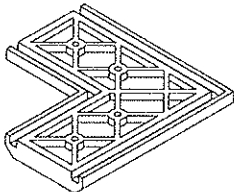
## accesorios

REFERENCIA	DISEÑO	DENOMINACION	UDS. EMBALAJE
4608		Juego tapas acople	
4609		Perfil aislante acople	
4610		Junta central	
4611		Escuadra cerco interior	
4612		Escuadra hoja sin junquillo interior	
4613		Cerradura practicable	
4614		Cerradura oscilo-batiente	
4615		Manilla	



# CARPINTERIA MIXTA

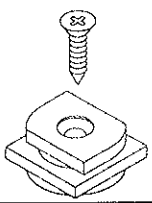
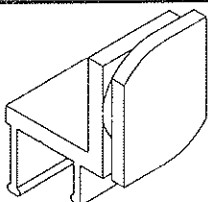


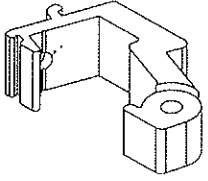
## accesorios

REFERENCIA	DISEÑO	DENOMINACION	UDS. EMBALAJE
4616		Herraje básico	
4617		Compás pequeño ( Para medida de hoja ) 365 - 530	
4618		Compás grande ( Para medida de hoja ) 531 - 1700	
4017		Cierre suplementario vertical	
4619		Cierre suplementario horizontal	
4620		Escuadra hoja con junquillo interior	



# CARPINTERIA MIXTA

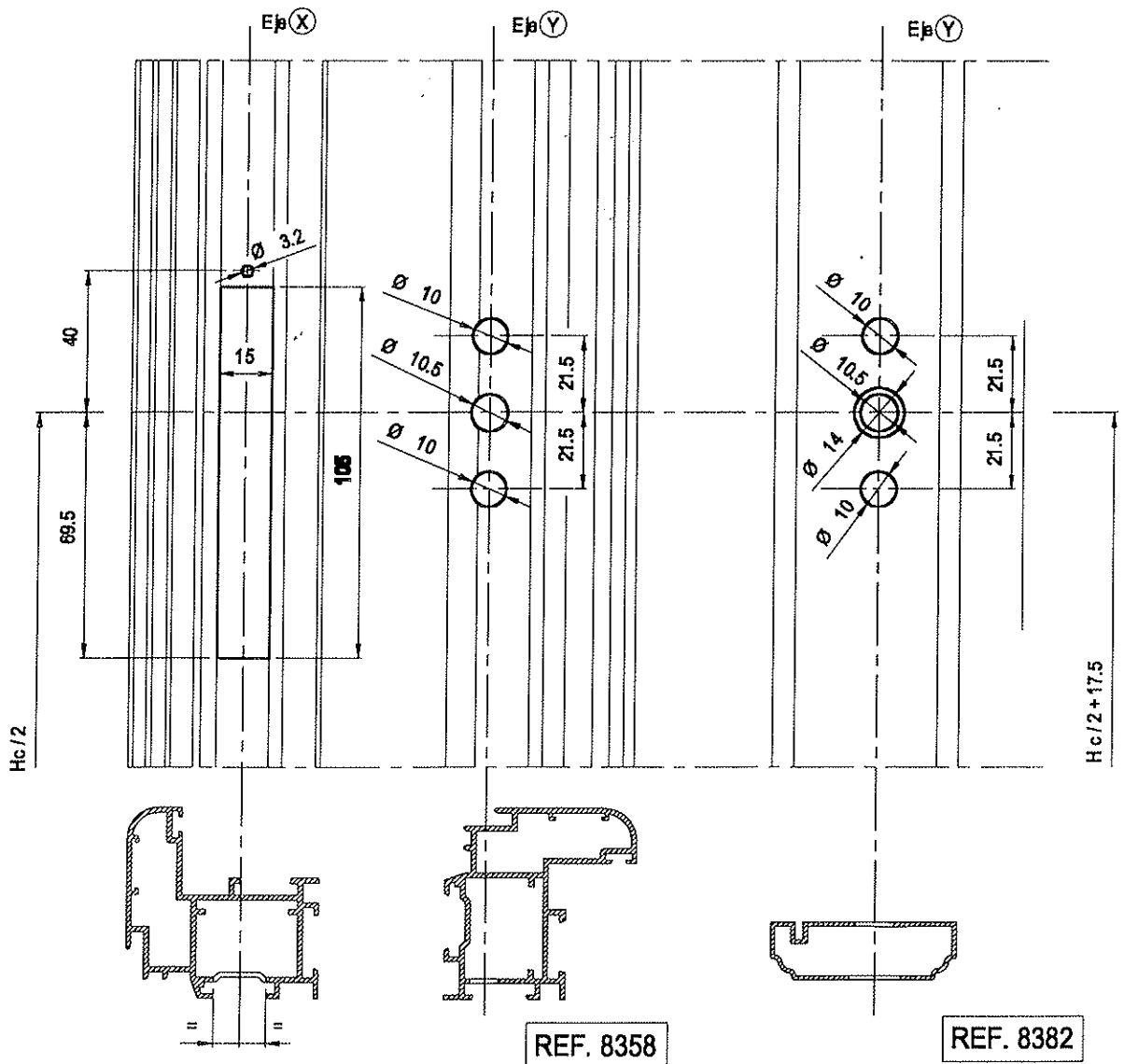
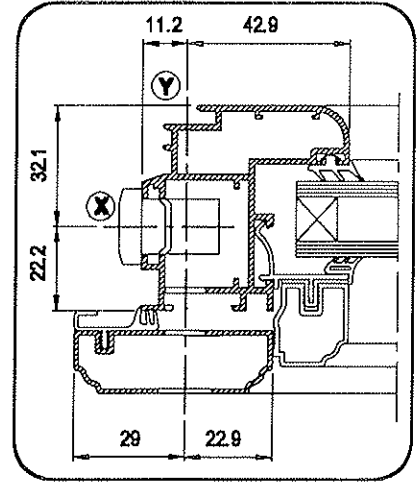
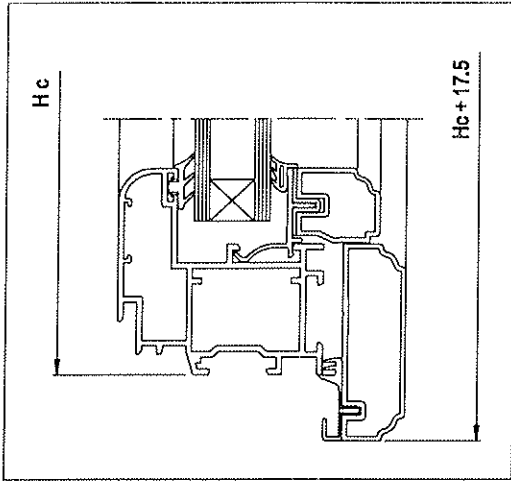
## accesorios

REFERENCIA	DISEÑO	DENOMINACION	UDS. EMBALAJE
4621		Presilla sistema con junquillo	
4622		Presilla anclaje a premarco	
4623		Goma aislante junquillo	
4624		Junta acristalamiento interior sistema con junquillo	
4625		Taco union travesaño	
4626		Util general mecanizados	
4627		Util para 4611	



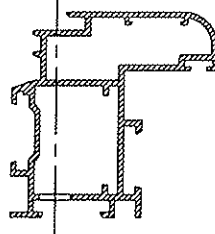
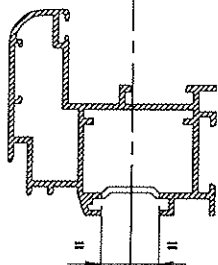
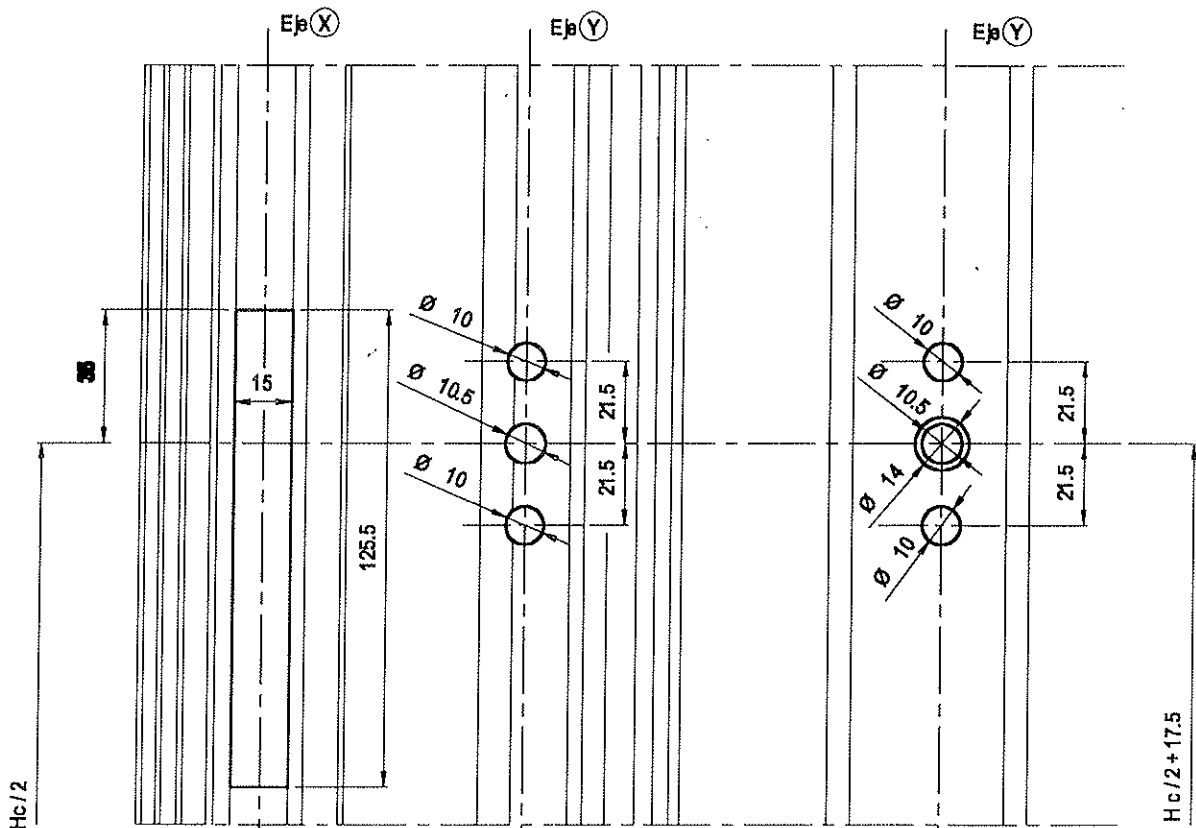
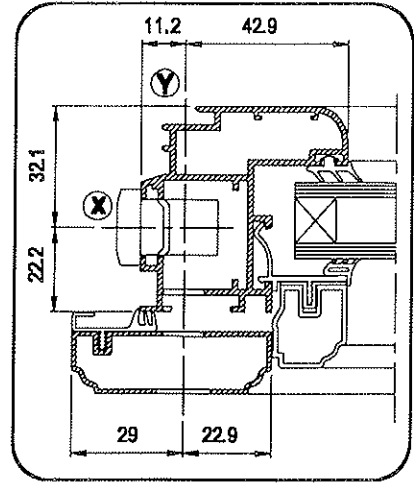
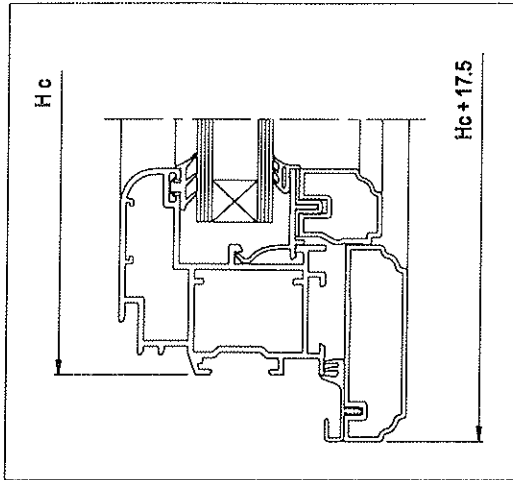
**CARPINTERIA MIXTA**  
(ALUMINIO-RPT. CON JUNQUILLO)

**MECANIZADO PARA CERRADURA O.-BATIENTE REF. 461 4**

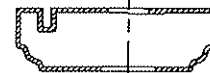


CARPINTERIA MIXTA  
(ALUMINIO-RPT. CON JUNQUILLO)

**MECANIZADO PARA CERRADURA PRACTICABLE REF. 4613**



REF. 8358

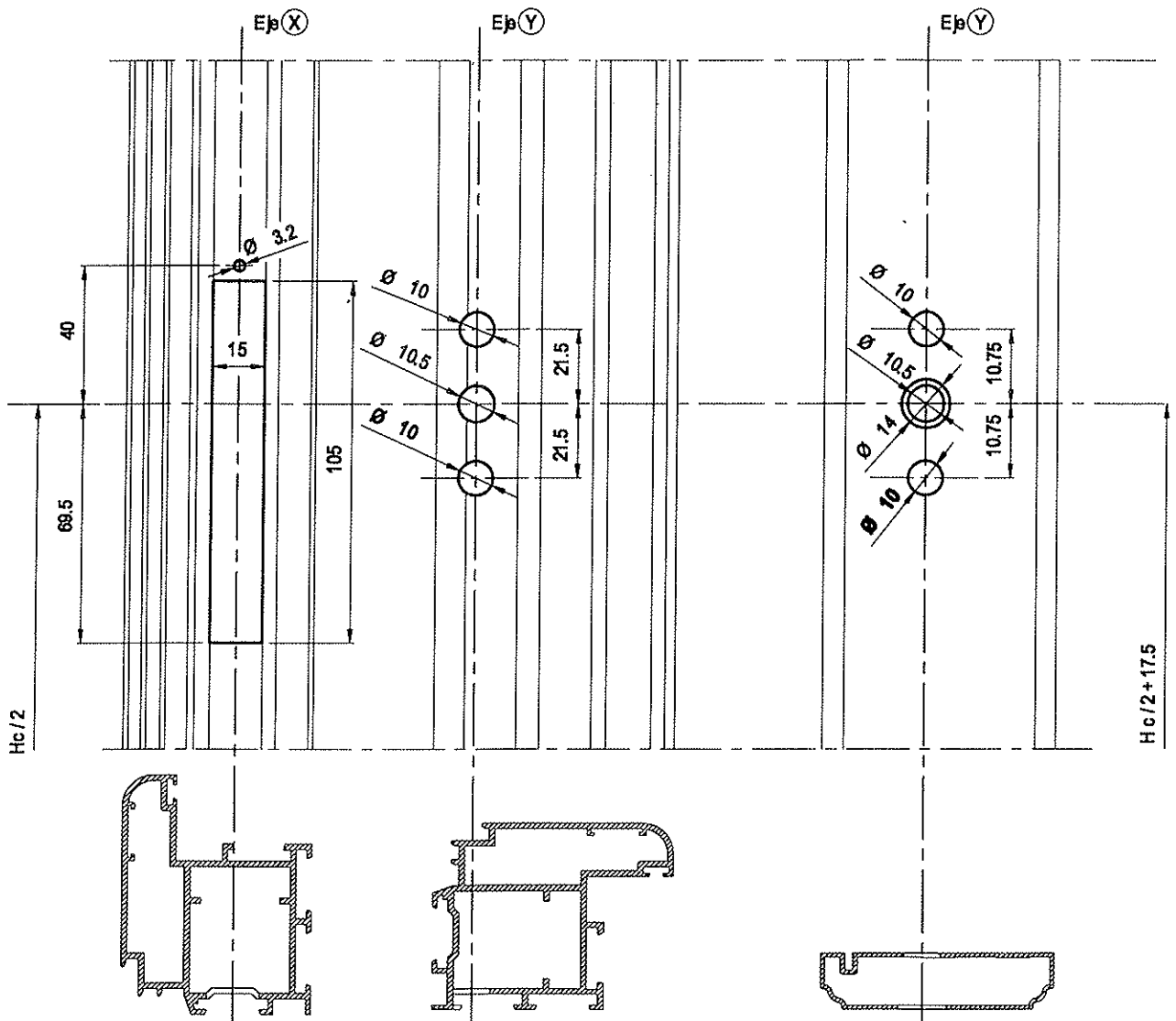
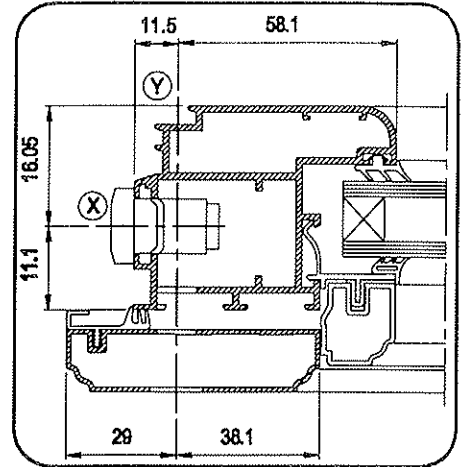
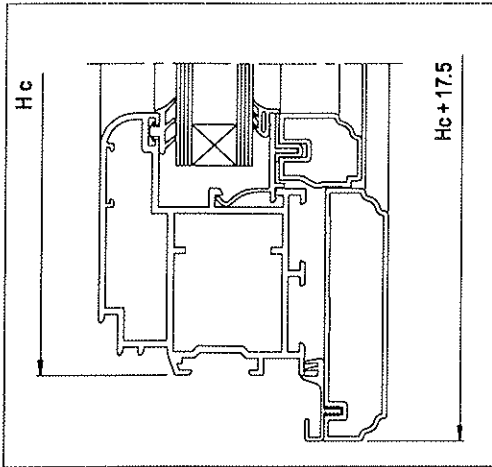


REF. 8382



CARPINTERIA MIXTA  
(ALUMINIO-RPT. CON JUNQUILLO)

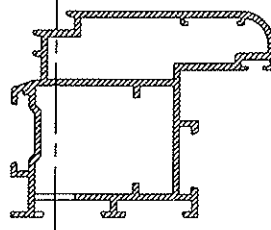
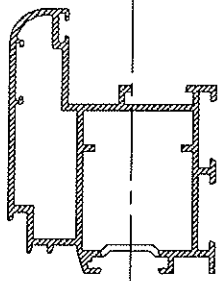
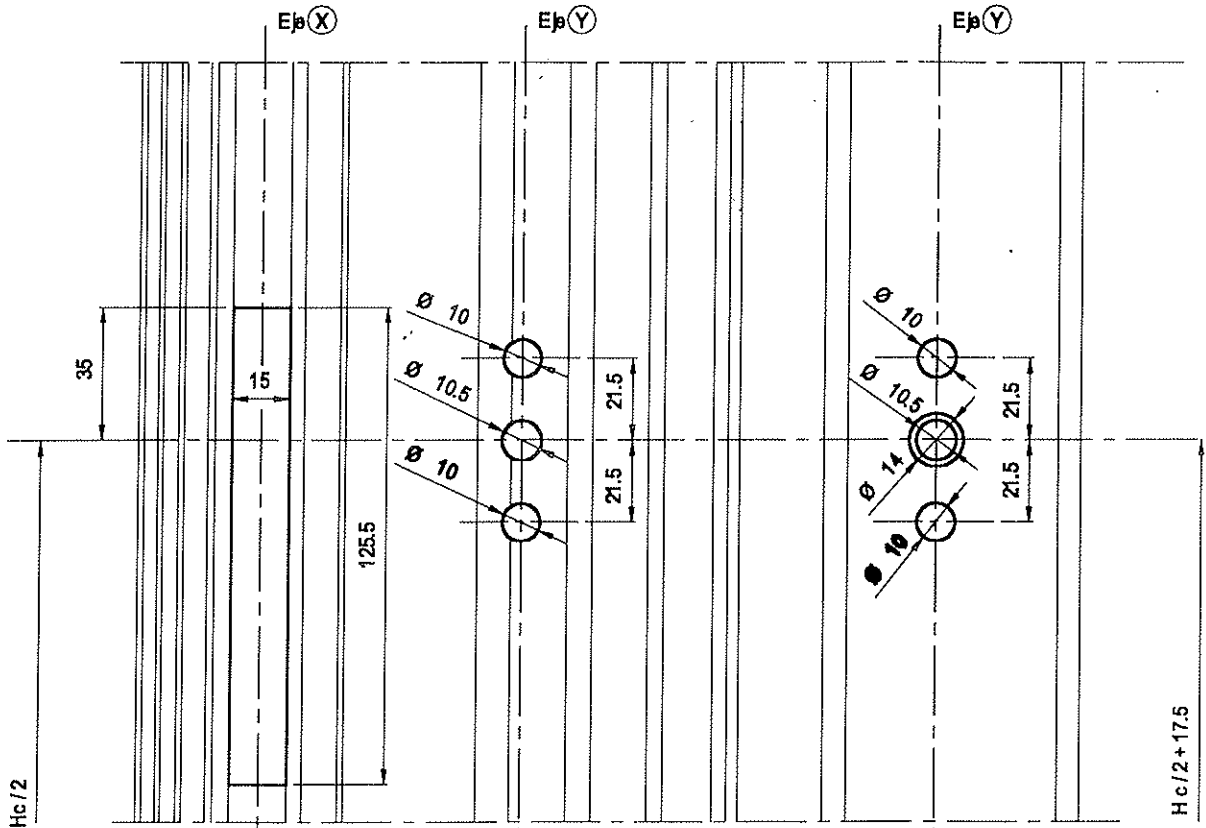
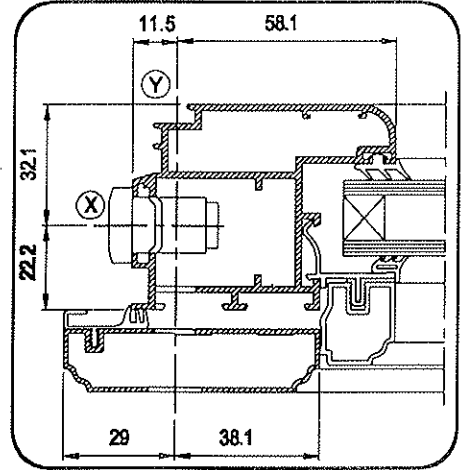
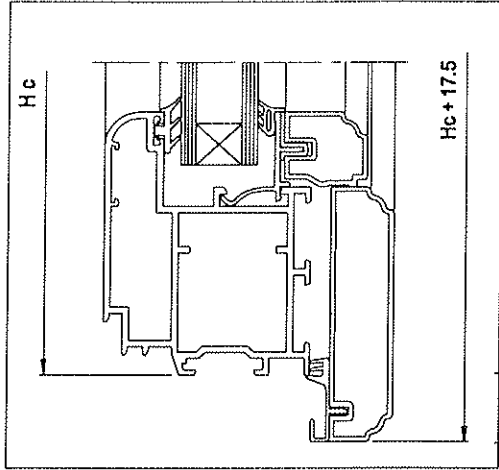
**MECANIZADO PARA CERRADURA O.-BATIENTE REF. 4614**





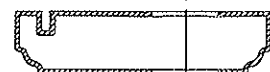
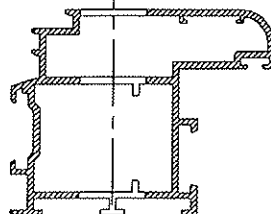
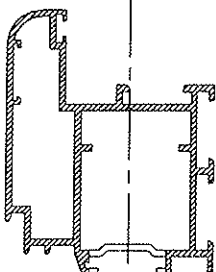
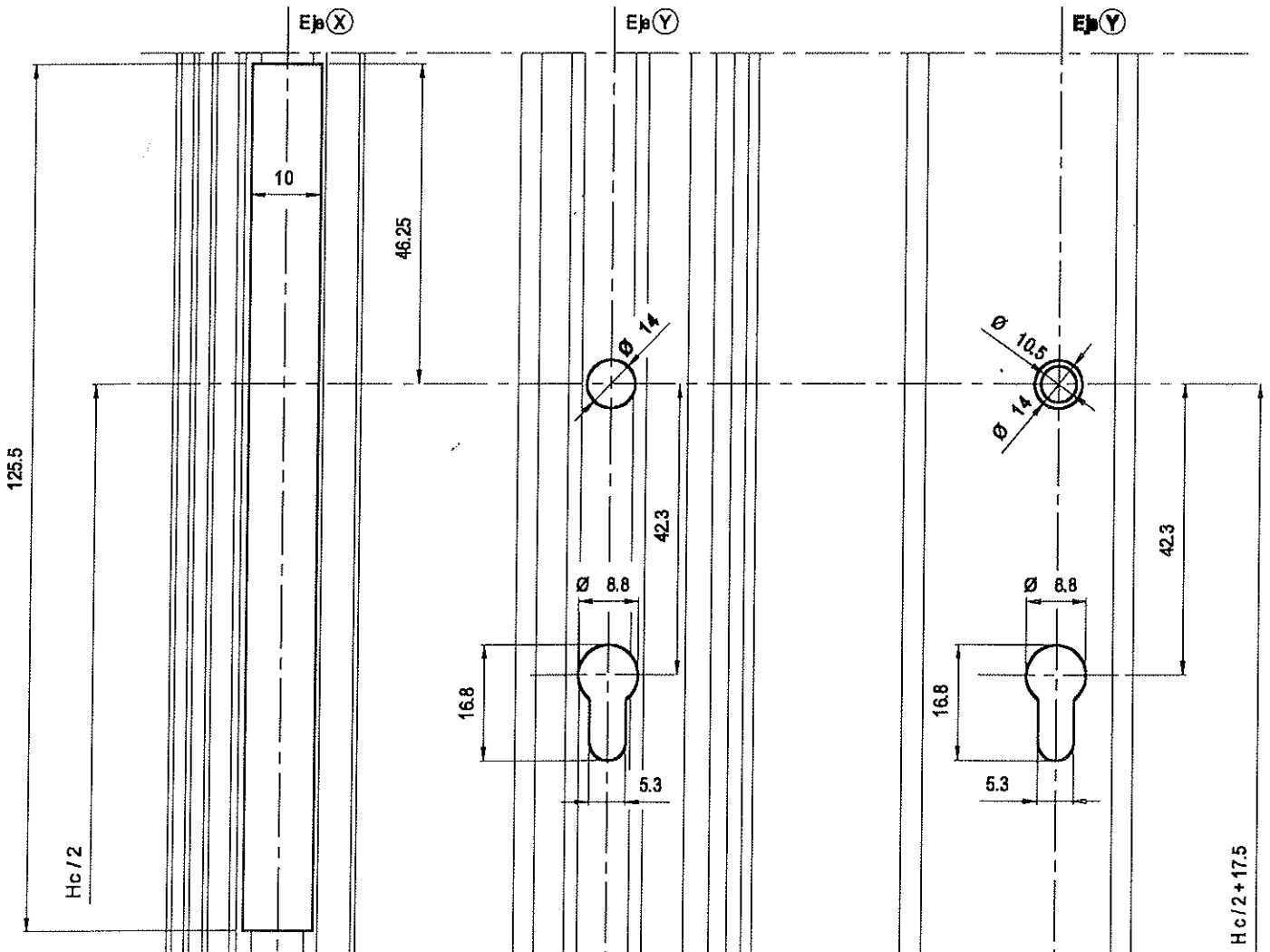
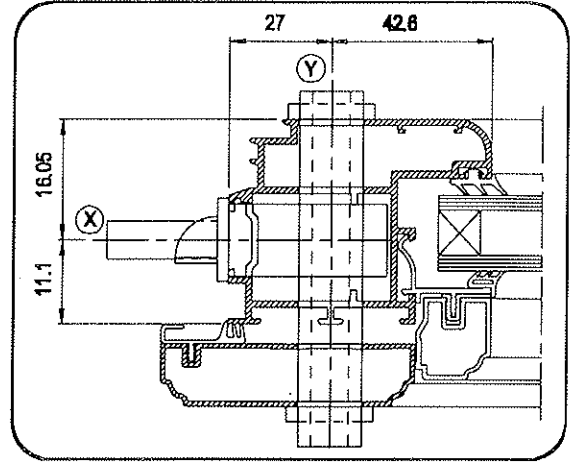
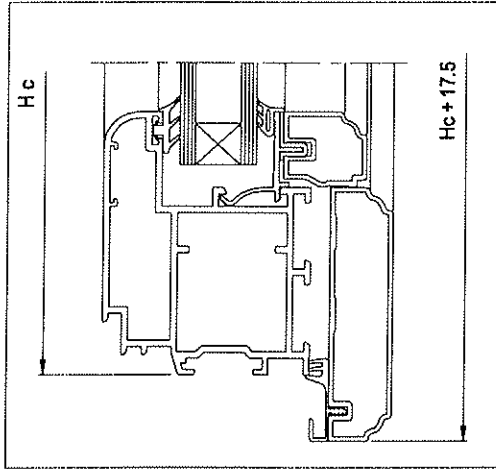
CARPINTERIA MIXTA  
(ALUMINIO-RPT. CON JUNQUILLO)

**MECANIZADO PARA CERRADURA PRACTICABLE REF. 4613**

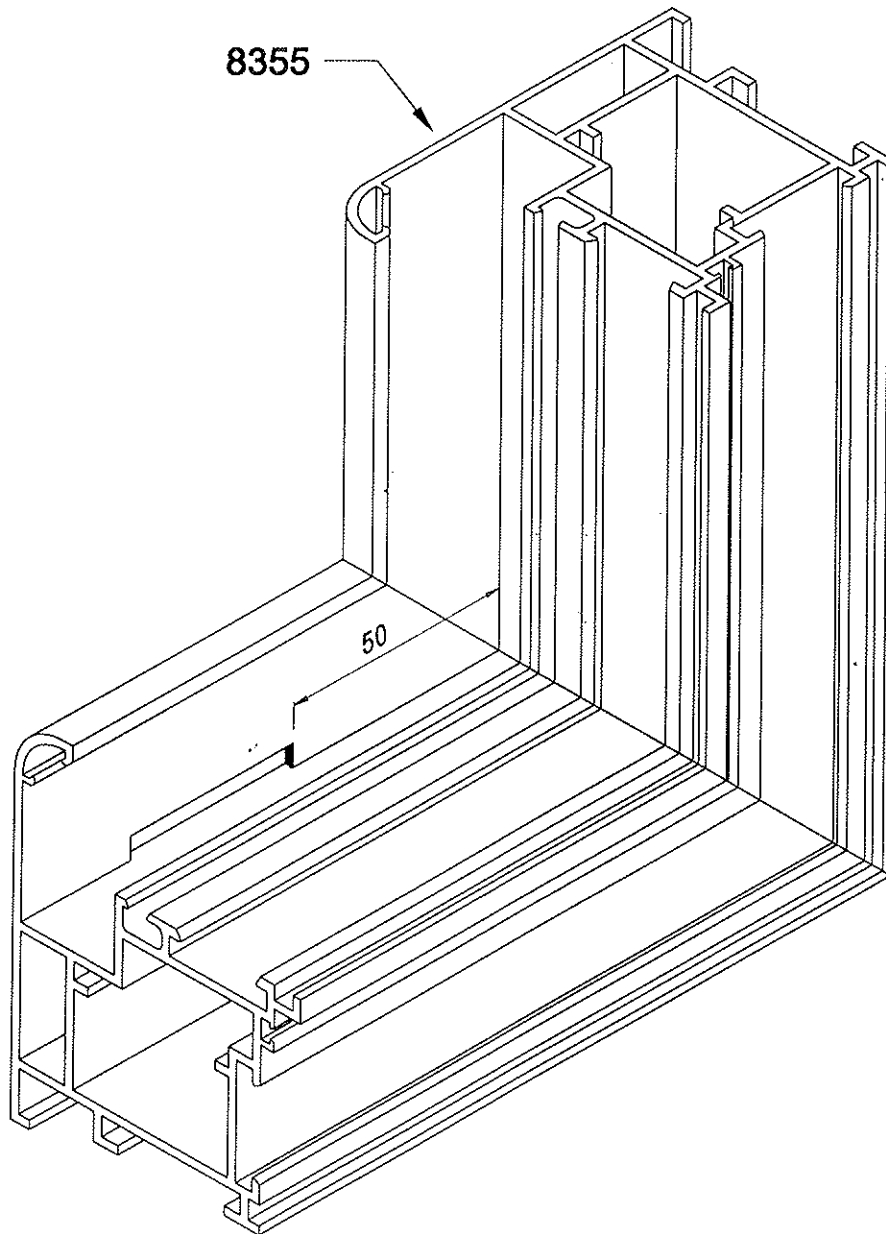


CARPINTERIA MIXTA  
(ALUMINIO-RPT. CON JUNQUILLO)

MECANIZADO PARA CERRADURA REF.



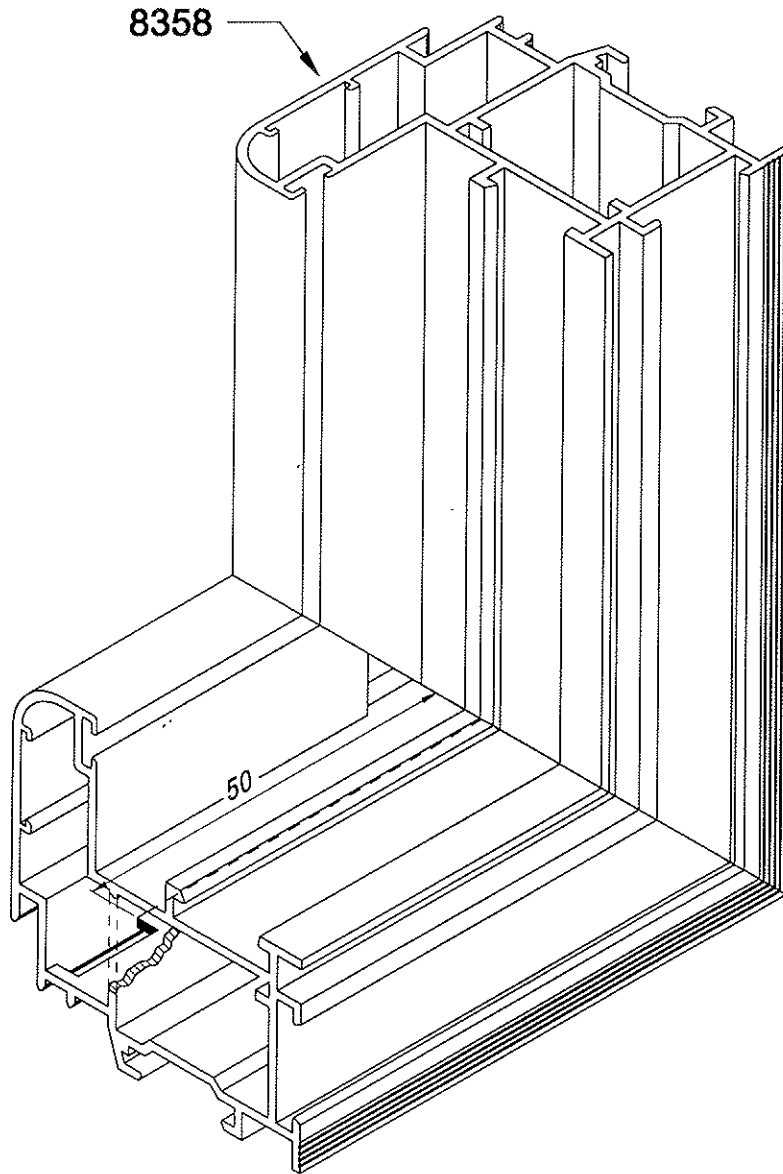
MECANIZADO CON UTIL



MECANIZADO PARA SALIDA AGUA DEL CERCO



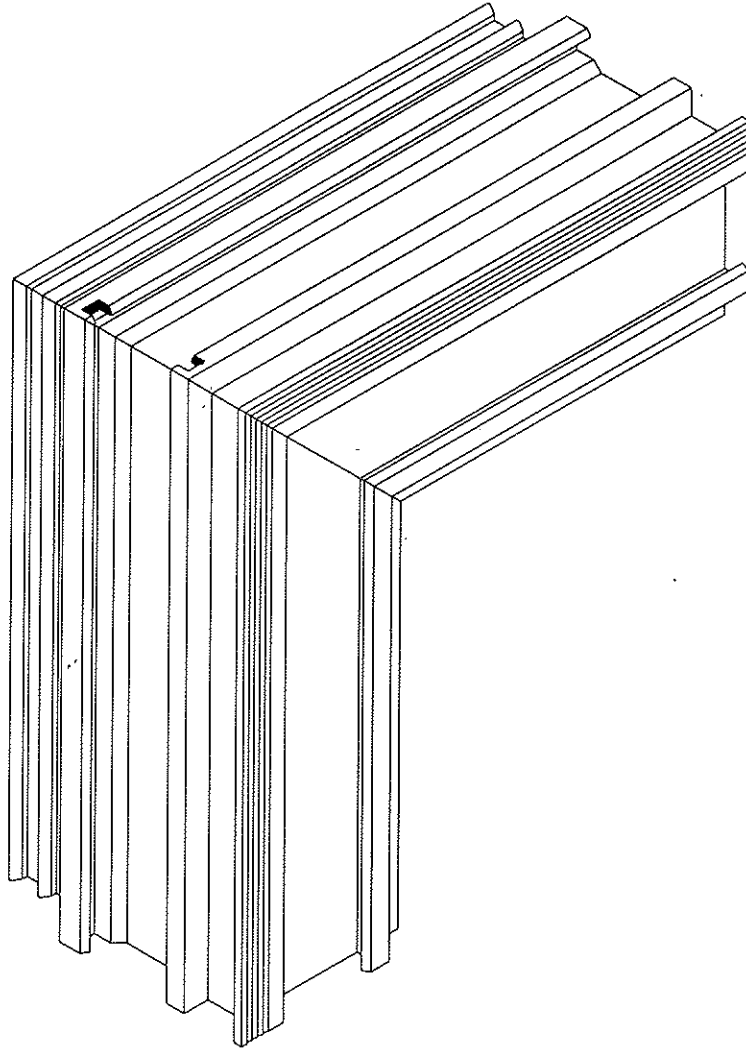
MECANIZADO CON UTIL



MECANIZADOS PARA SALIDA AGUA DE LA HOJA



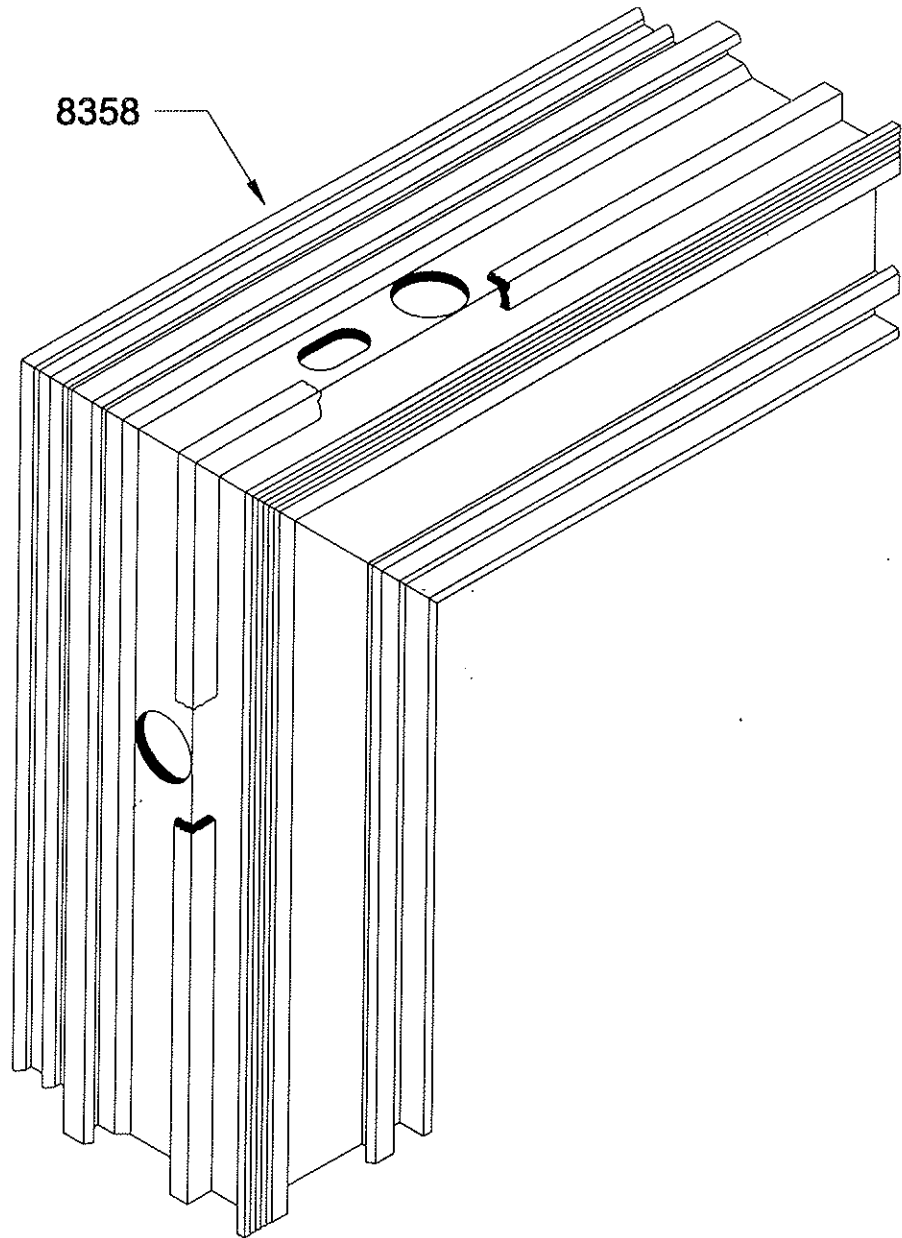
*MECANIZADO CON UTIL*



*MECANIZADO DE LA HOJA PARA TERMINAL PLETINA*

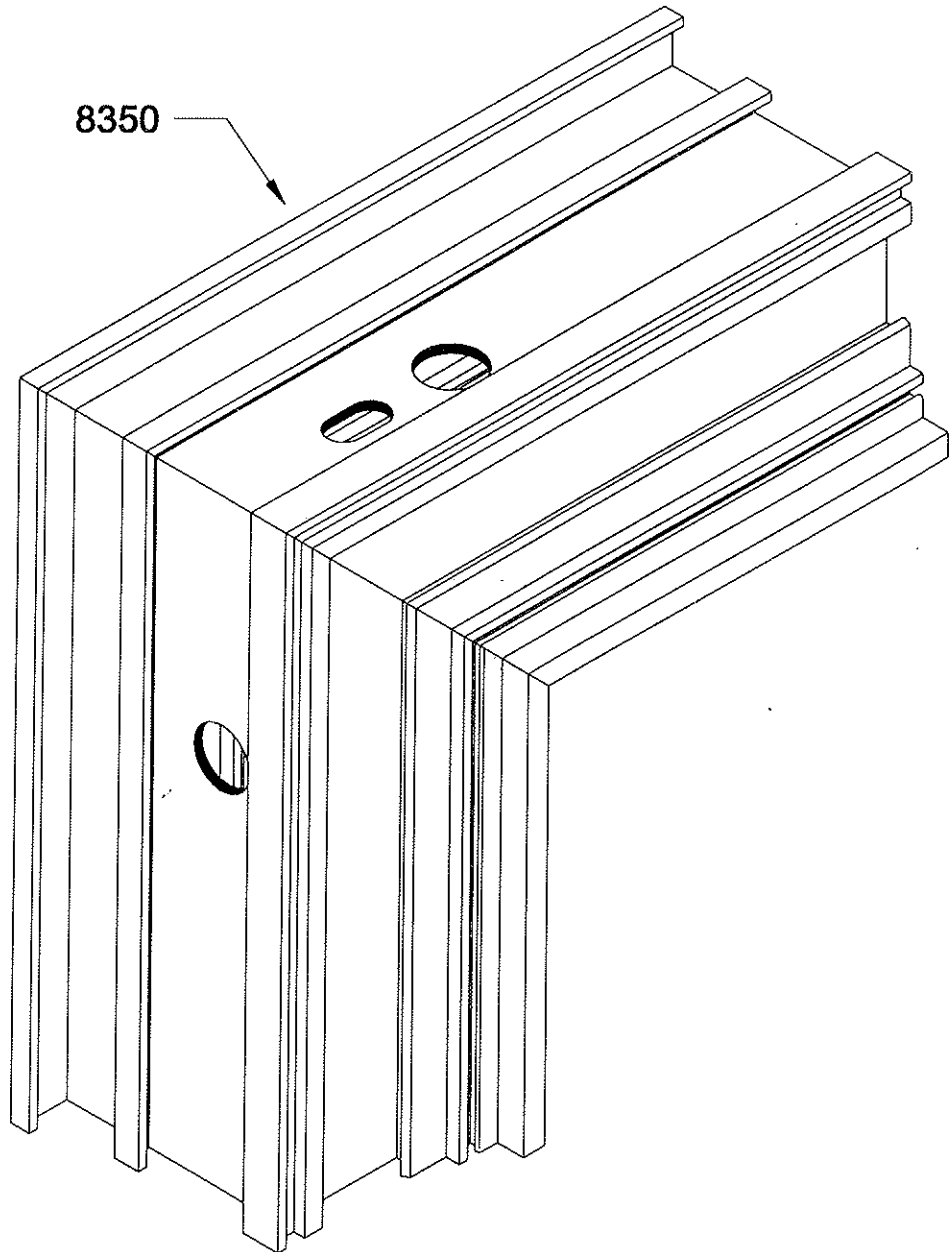


MECANIZADO CON UTIL



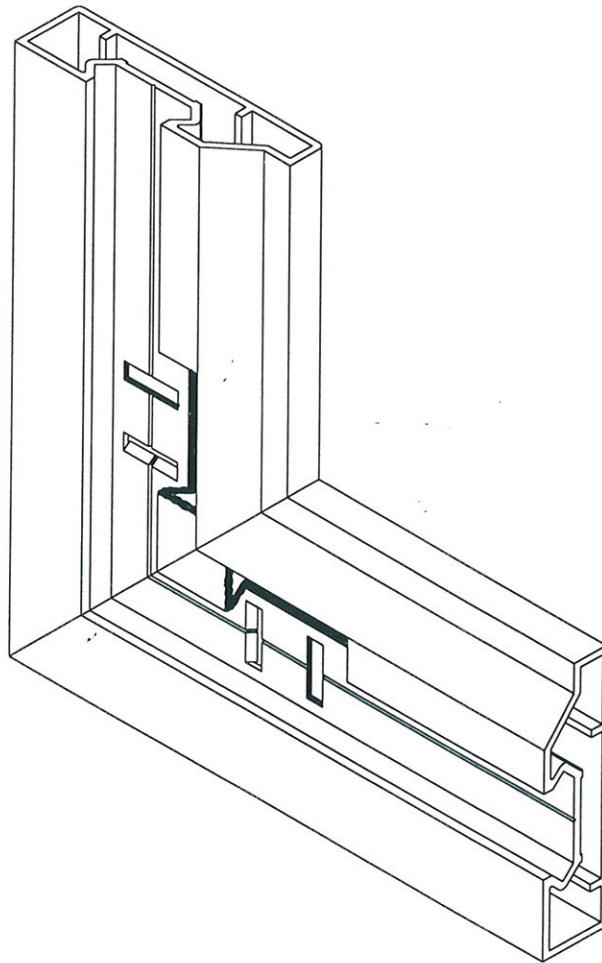
MECANIZADO ESCUADRA HOJA

MECANIZADO CON UTIL



MECANIZADO ESCUADRA CERCO

MECANIZADO CON UTIL REF. 4639



MECANIZADO ESCUADRA CERCO INTERIOR